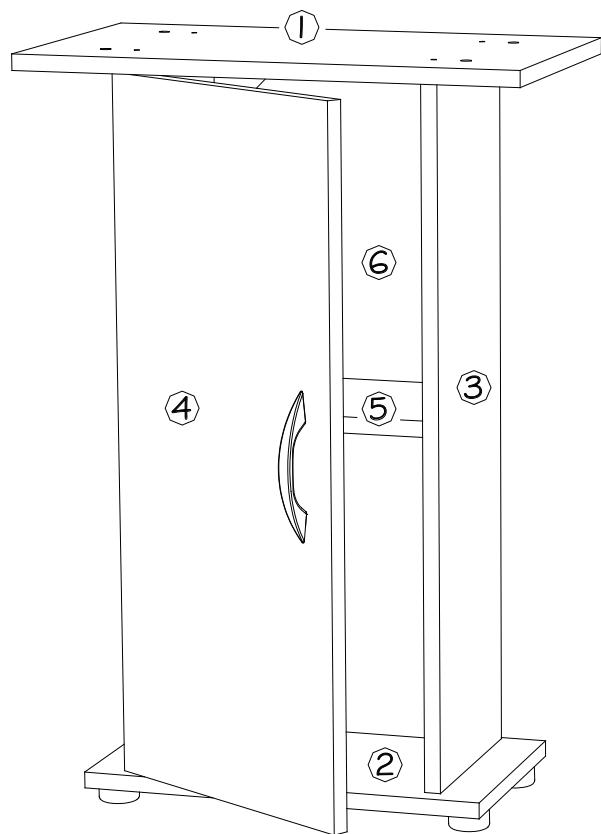


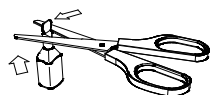


AQUA-LIGHT-LED-LUX

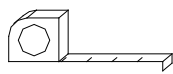
Montaje mesa de madera modelo:
referencia: M2545



Herramientas necesarias para el montaje



TIJERAS



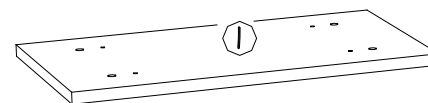
CINTA METRICA



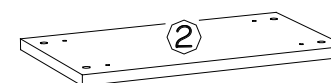
DESTORNILLADOR

Nota: Fondo y techo intercambiables, seleccione de los dos el que coincida con su modelo de acuario.

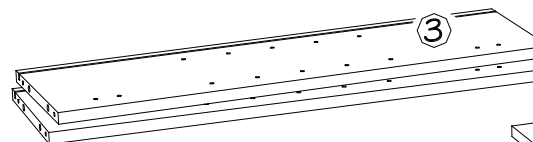
Composicion de piezas



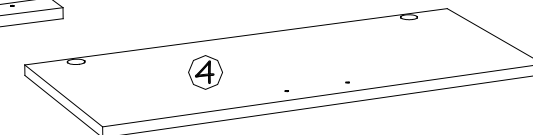
Techo-Fondo 507 x 289 x 16



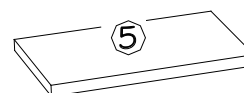
Techo-Fondo 407 x 235 x 16



Costado 698 x 215 x 16



Puerta 692 x 312 x 16




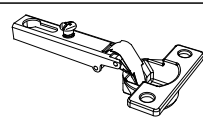


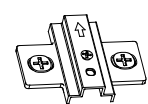


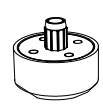





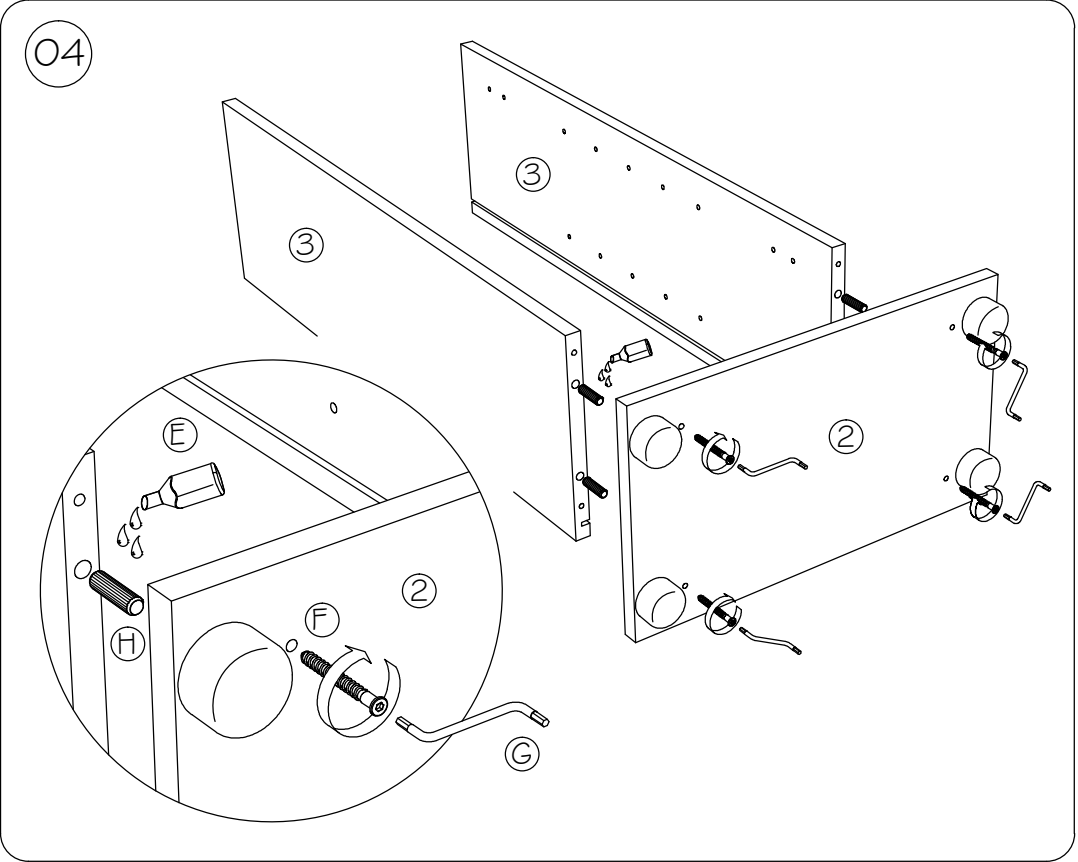
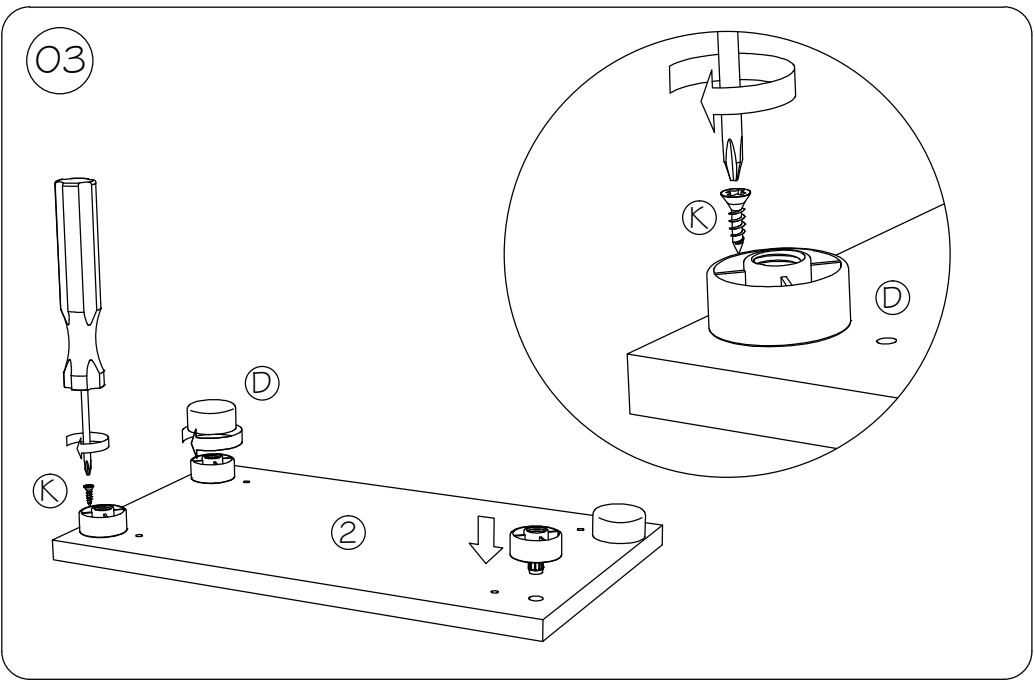
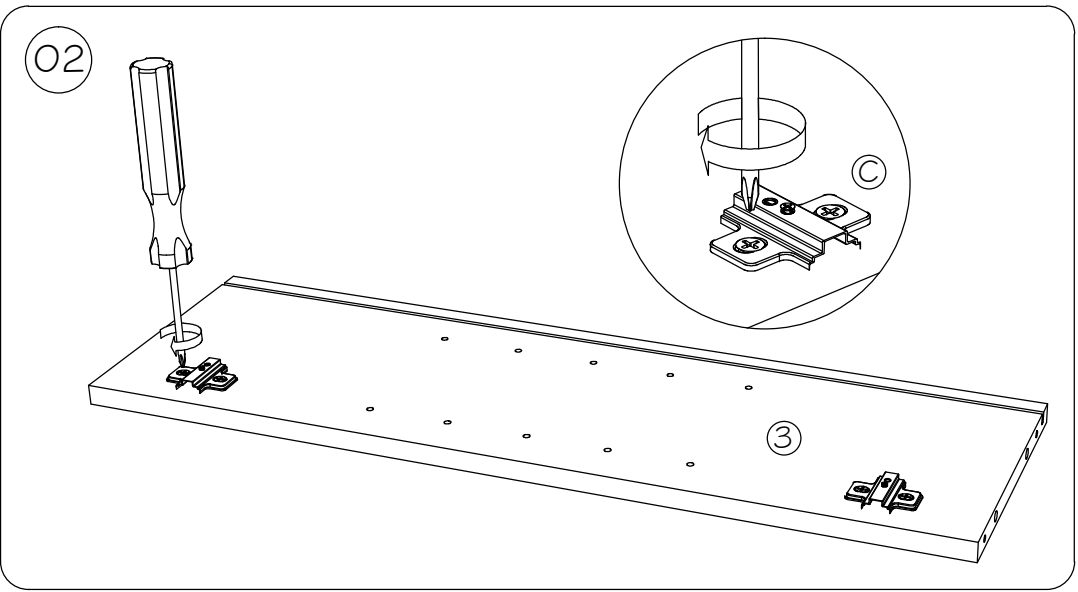
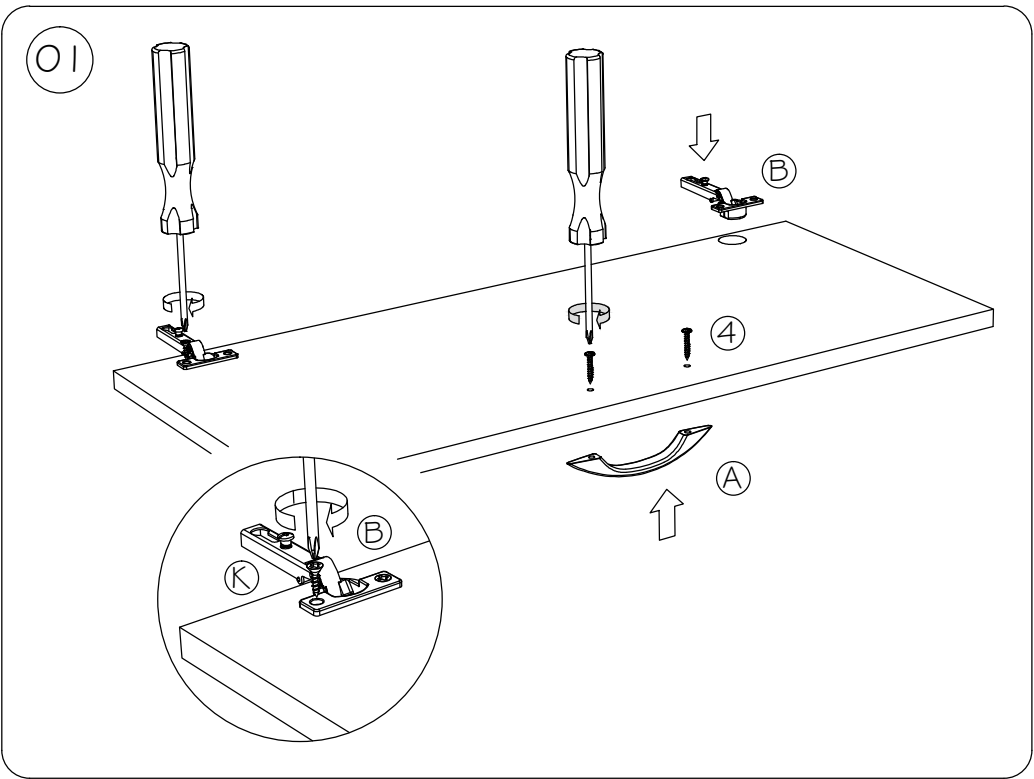
Entrepañó movil 284 x 197 x 16



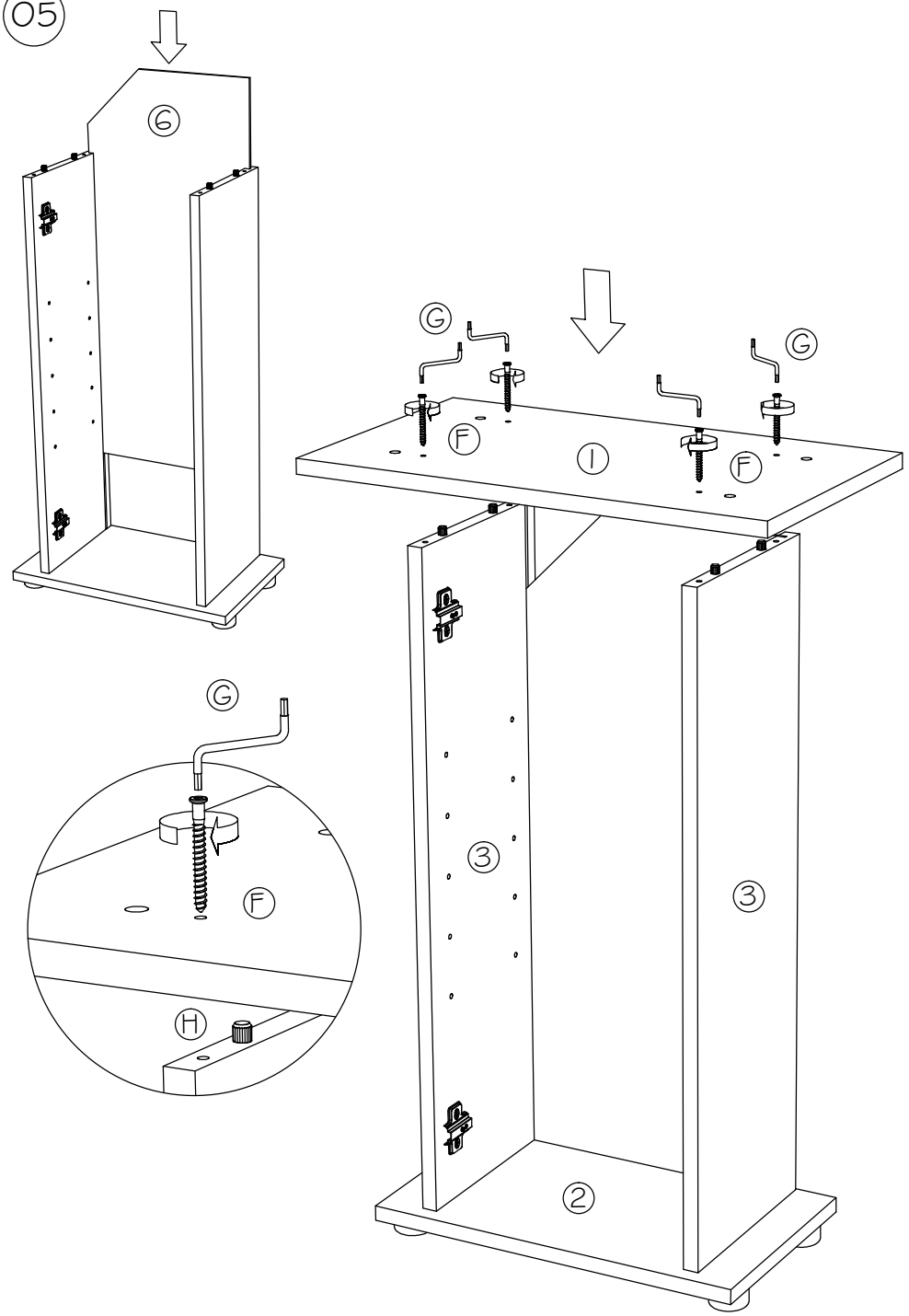
Trasera 698 x 302 x 3

Composicion de herrajes

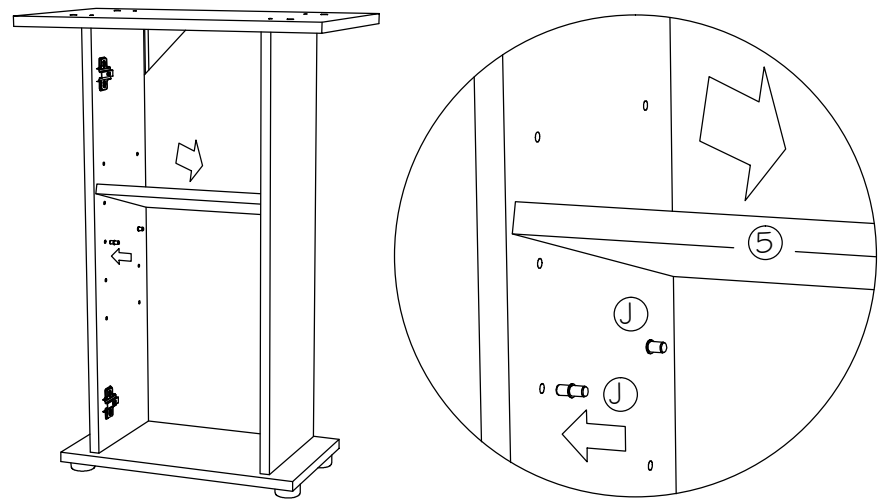
	(A) 1		(F) 8		(K) 20
	(B) 2		(G) 1		(L) 4
	(C) 2		(H) 8		(M) 4
	(D) 4		(I) 2		
	(E) 1		(J) 4		



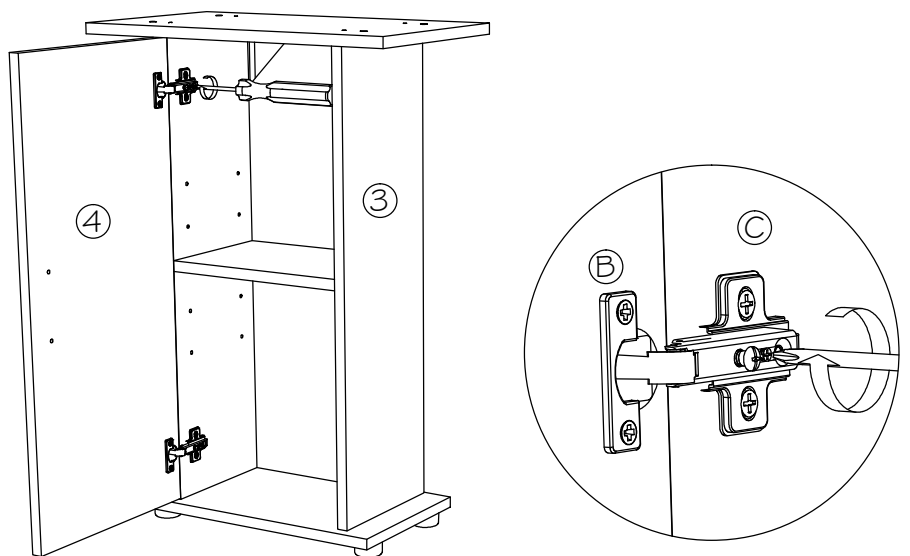
05



06



07



DISTRIBUÍDO POR: ICA, S.A. - Avda. de la Constitución, Parcela 242 a 247,
 Pol. Ind. Monte Boyal 45950 CASARRUBIOS DEL MONTE (Toledo) España
 - Toledo (+34) 918 170 001 - Barcelona (+34) 933 034 335
 - Canarias (+34) 928 714 422 - Portugal (+351) 219 240 448 - www.icasa.com