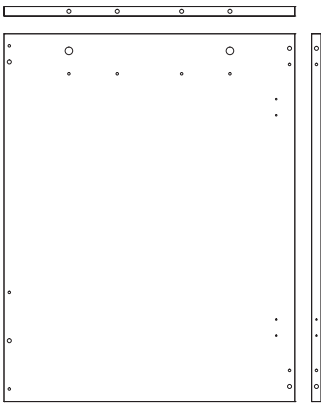


MANUAL DE MONTAJE MM60G

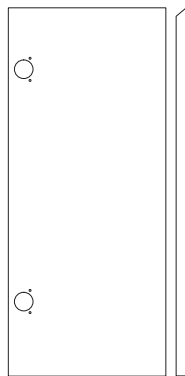
PIEZAS Y COMPONENTES



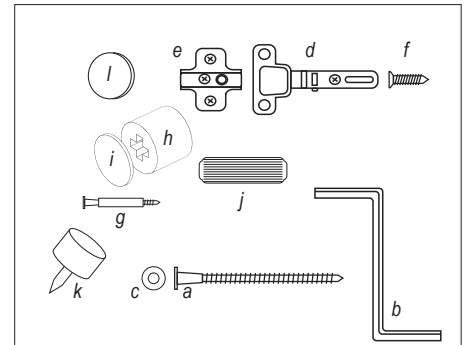
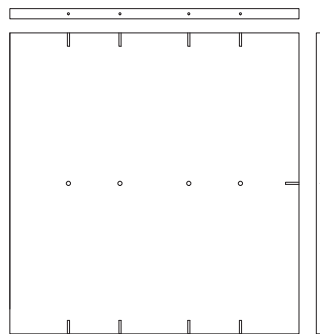
LATERALES X2 A



PUERTAS X2 B



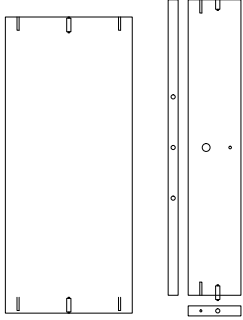
SUELO C



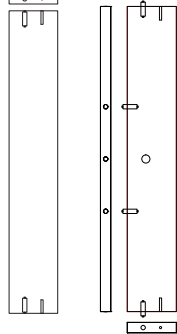
PIEZAS MM60G

- a**
- 20 X AUTOKIT PUNTA D5X50 (a)
- 1 X LLAVE ALLEN 3MM YALE (b)
- 19 X TAPON INTRO 5 (c)
- 4 X BISAGRA RECTA BAZA2 D35 (d)
- 4 X BASE BISAGRA BAZA2 H0 (e)
- 16 X TORNILLO UCACFIX PL 3,5X16 (f)
- h**
- 8 X TORNILLO MI-FIX D5 X 34 (g)
- 8 X EXCENTRICA MI-FIX D15 X 14 (h)
- 8 X TAPÓN EXCENTRICA D17 (i)
- 22 X ESPIGA 8X30 (j)
- 6 X OTTO 17 (k)
- 4 X LAGRIMA PAR (l)

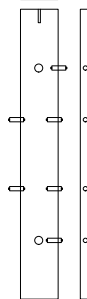
TRASERA INFERIOR Y SUPERIOR D E



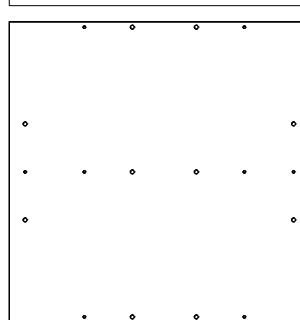
BARRA INFERIOR Y SUPERIOR F G



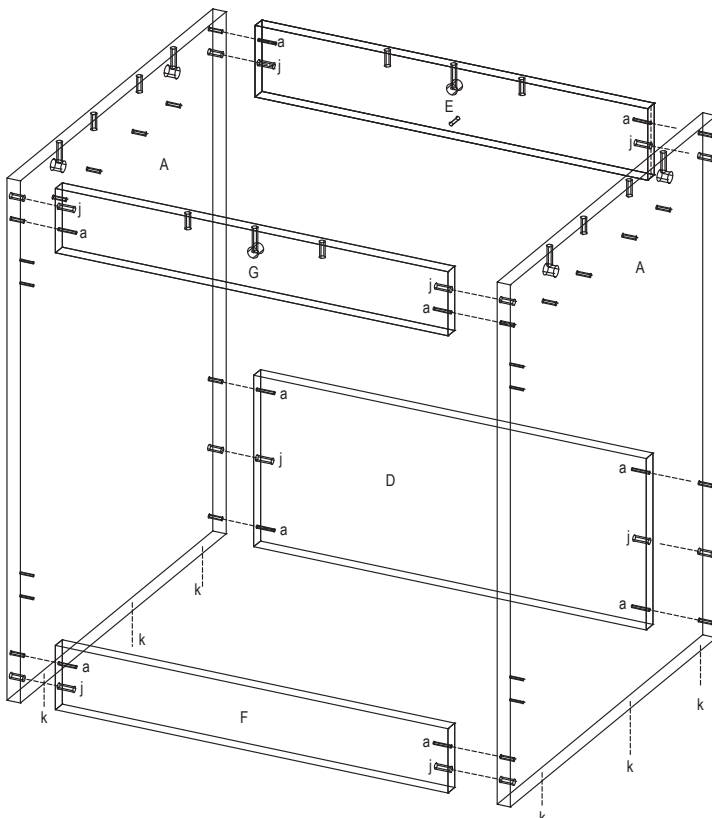
REFUERZO H



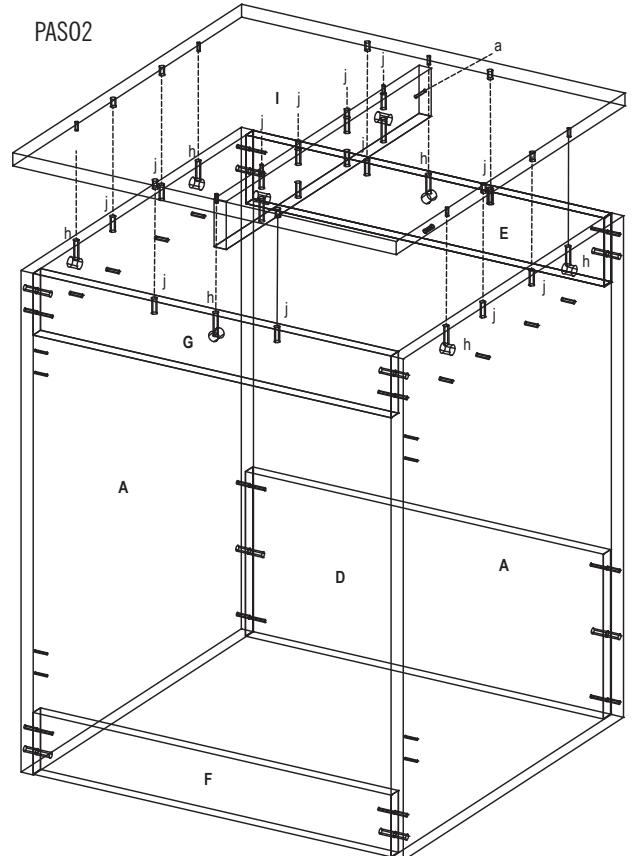
TECHO I



PASO1



PASO2



MANUAL DE MONTAJE MM60G

PASOS DE MONTAJE

PAS03

PAS04

DISTRIBUIDO POR: ICA, S.A. Avda. de la Constitución, Parcela 242 a 247,
Pol. Ind. Monte Boyal 45950 - CASARRUBIOS DEL MONTE (Toledo) España
Toledo (+34) 918 170 001 C.I.F.: A-35031343
www.icasa.com