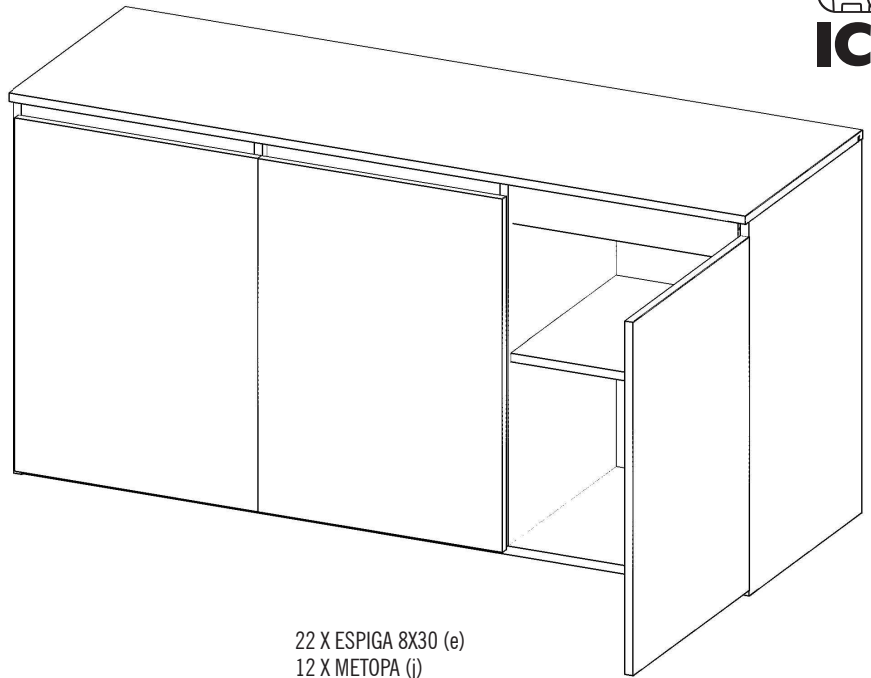
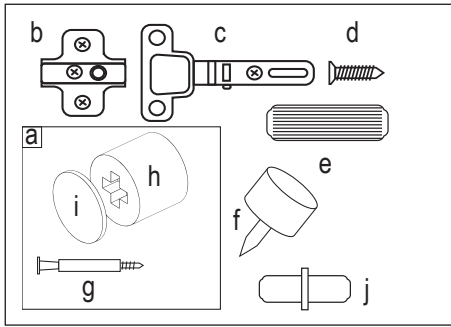


MANUAL DE MONTAJE M150N - M150B



PIEZAS M150B-M150N

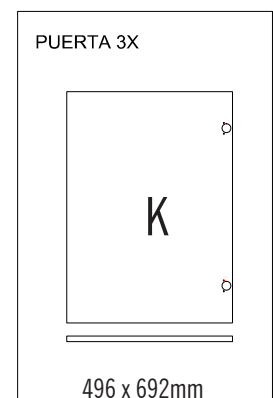
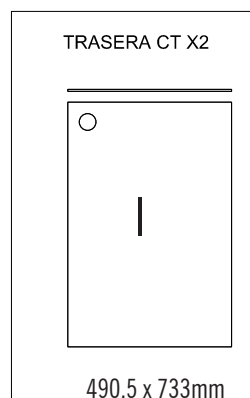
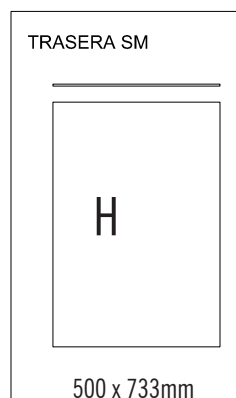
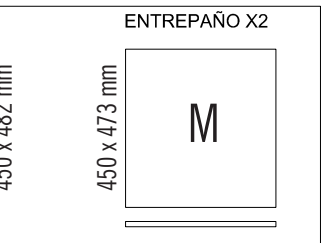
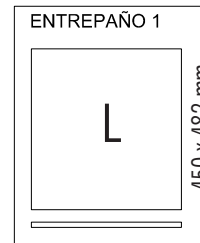
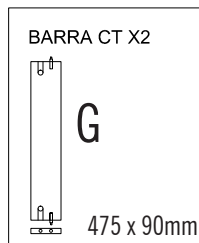
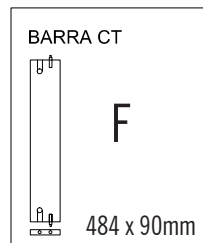
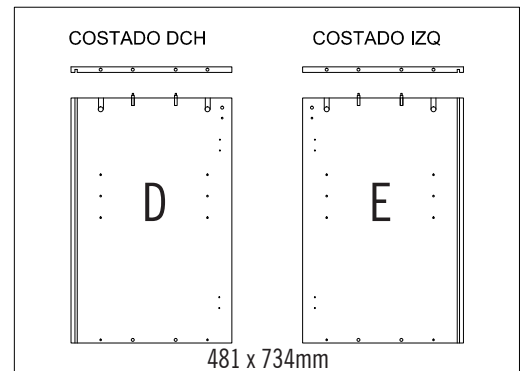
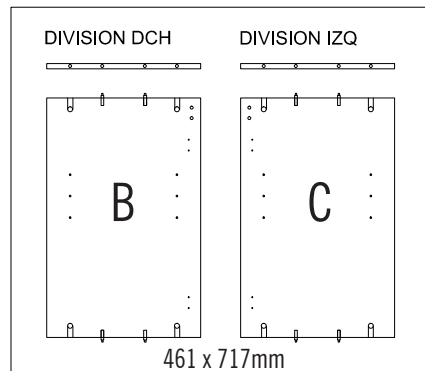
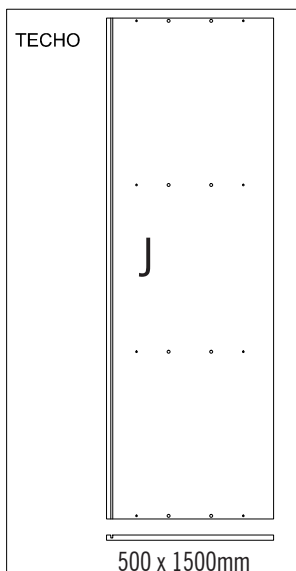
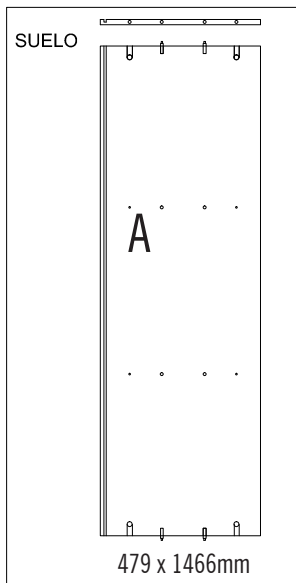


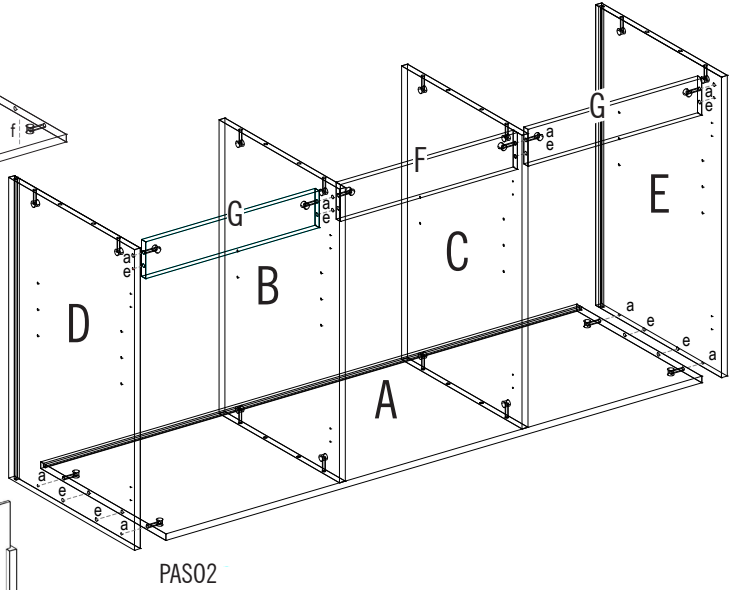
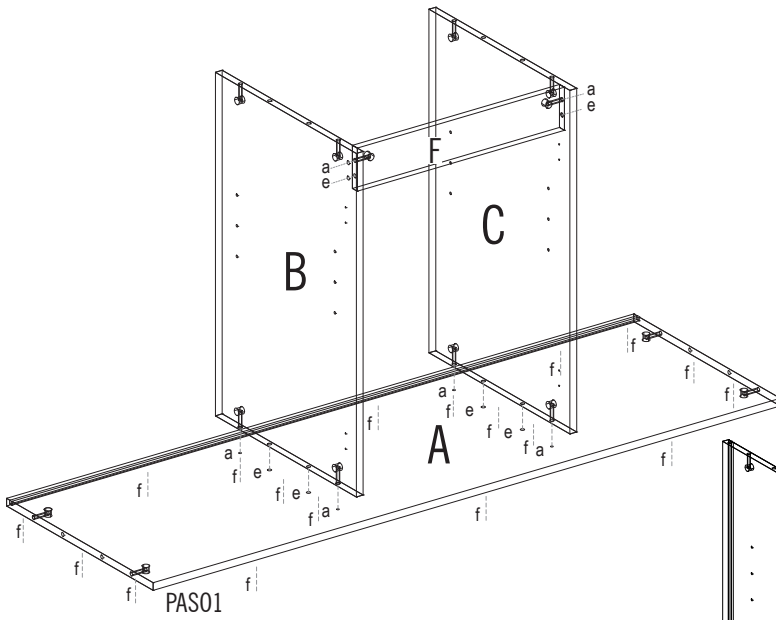
4 X BISAGRA RECTA BAZA D26 (c)
6 X BASE BISAGRA BAZA2 (b)
24 X TORNILLO UCAFIX PL 4X16 (d)

a
2 X TORNILLO DOBLE MI-FIX SIN TOPE (g)
18 X TORNILLO MI-FIX (g)
22 X EXCENTRICA MI-FIX (h)
22 X TAPA MI-FIX (i)

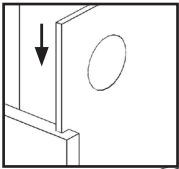
22 X ESPIGA 8X30 (e)
12 X METOPA (j)
18 X OTTO 15 (f)
4 X GRAPA RESPALDO (k)
4 X TORNILLO 4X25 UCAFIX
1 X COLA KIT

COMPONENTES

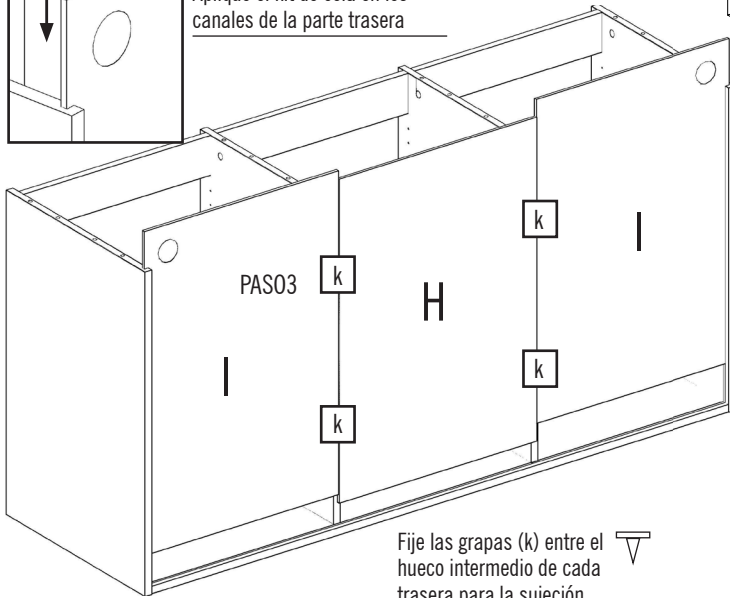




Deslice los tableros I en los canales



Aplique el kit de cola en los canales de la parte trasera



Fije las grapas (k) entre el hueco intermedio de cada trasera para la sujeción

