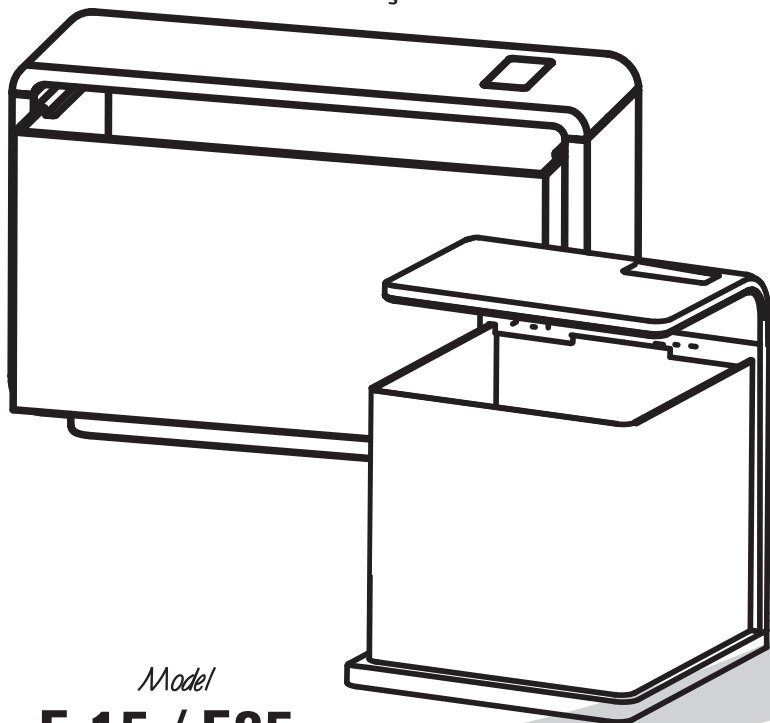




# BIOTOPO NATURAL

## Manual instrucciones

*Manual de instruções BIOTOPO NATURAL*



*Model*  
**E-15 / E25**



企业标准号: Q/HL 04



**HAILEA**<sup>®</sup>  
SINCE 1989

# BIOTOPO NATURAL

## Gracias por comprar un producto HAILEA distribuido por ICA

Antes de utilizar este producto, por favor, lea las instrucciones cuidadosamente y guárdelas para futuras consultas.

Por favor, preste especial atención a las instrucciones de Seguridad.

Utilice la unidad correctamente, tras comprender completamente estas instrucciones.

### Instrucciones de Seguridad:

Los siguientes iconos son utilizados en este manual de instrucciones:



¡Advertencia! Cómo evitar un posible peligro para la salud.



¡Peligro! Evitar un posible peligro por electrocución.



¡Precaución! Describe el procedimiento que se debe seguir para evitar que el producto o las personas sean dañados.



### Instrucciones de seguridad

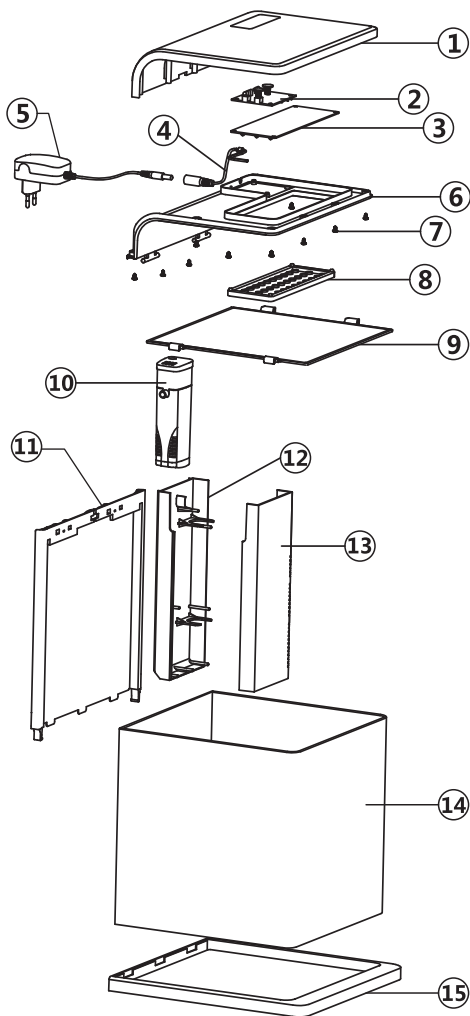
1. Compruebe que el voltaje indicado corresponde al de su suministro eléctrico.
2. No conecte el tanque antes de rellenarlo con agua. Esto podría dañar los componentes del acuario. (Fig. 1)
3. Siempre desconecte el acuario cuando no esté en utilización, y antes de poner sus manos en el agua. (Fig. 2)
4. El acuario ha sido fabricado únicamente para uso en interiores.
5. Coloque el acuario lejos de las fuentes de calor y de la luz directa del sol. (Fig. 3)



### ADVERTENCIA:

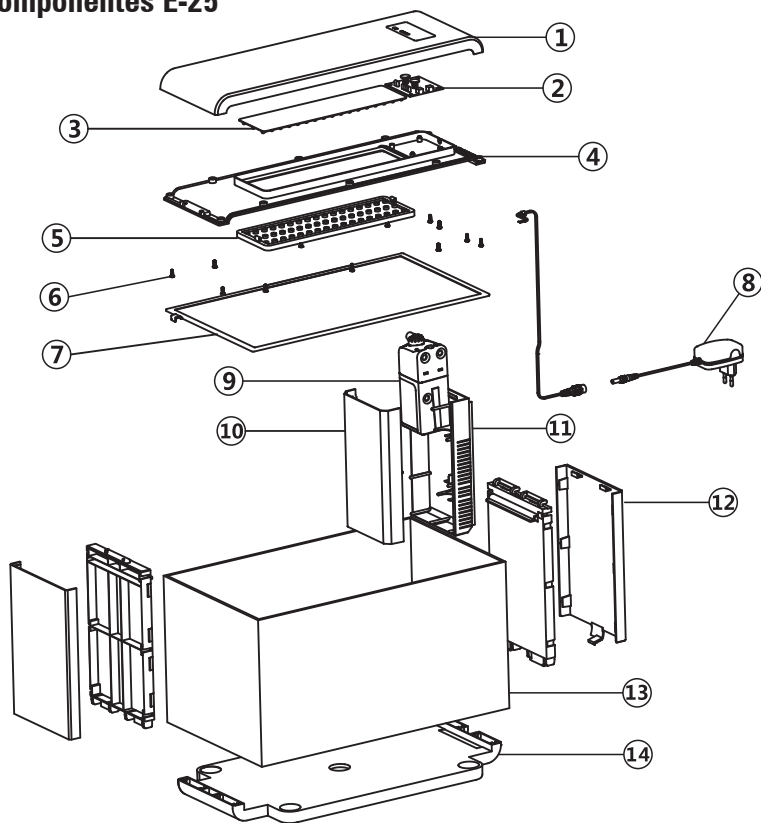
- Tenga cuidado con los niños, asegúrense de que ellos no juegan con el producto.
- Cuando vaya a desenchufar, por favor tire del enchufe. Nunca tire del cable eléctrico.
- Nunca corte el cable y lo reemplace por su cuenta. Esto podría resultar en serios daños.
- El cable eléctrico no puede ser reemplazado. Si el cable es dañado, el producto debería ser desechado.
- Circuitos electrónicos dentro de este producto. No desmontar este producto.
- Si la unidad no será usada por un largo periodo de tiempo, desconecte el enchufe de la toma de corriente y vacíe de agua la unidad. Guárdela una vez esté seca.

## Componentes E-15



- 1 Cubierta superior
- 2 Placa de circuitos
- 3 Panel de Leds
- 4 Cable de corriente (con enchufe hembra)
- 5 Transformador
- 6 Cubierta Inferior
- 7 Tornillos
- 8 Tapa transparente de la luz
- 9 Cubierta transparente
- 10 Filtro
- 11 Cubierta trasera
- 12 Cubierta del filtro trasera
- 13 Cubierta del filtro delantera
- 14 Urna
- 15 Base

## Componentes E-25



- 1 Cubierta superior
- 2 Panel de leds
- 3 Placa de circuitos
- 4 Cubierta Inferior
- 5 Cubierta transparente de la luz
- 6 Tornillos
- 7 Cubierta transparente

- 8 Transformador
- 9 Filtro
- 10 Cubierta del filtro delantera
- 11 Cubierta trasera
- 12 Lámina fija
- 13 Urna
- 14 Base

## Características

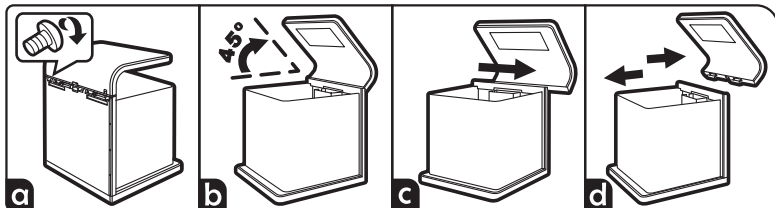
- 1 Moderno y elegante.
- 2 Iluminación intensa y LED de bajo consumo para satisfacer los requisitos lumínicos incluso de las plantas.
- 3 Control de intensidad de iluminación táctil, capaz de crear diferentes entornos.
- 4 Sistema de filtración interna capaz de crear un ciclo biológico en el acuario.

## Montaje y desmontaje lámpara:



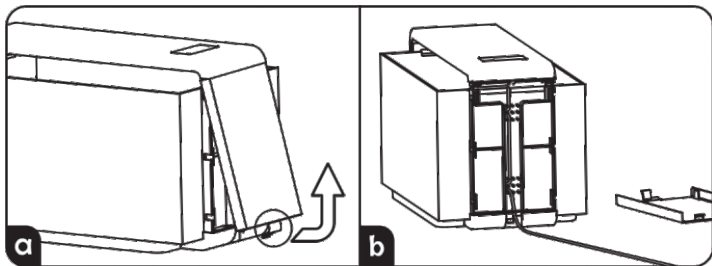
Nunca realice estas acciones sin desconectar antes de la fuente de corriente eléctrica.

### E-15



- a. Desatornille el tornillo situado en la parte trasera del tanque
- b. Abra la cubierta del tanque hasta los 45°
- c. Mueva la cubierta en dirección al tornillo
- d. Separe la cubierta del tanque

### E-25



- a. Presione el clip en la parte inferior de la lámina fija y abra la cubierta hacia arriba.
- b. Coloque los cables del filtro y la lámpara, etc. alrededor de los fijadores de los cables.

## Características

Modelo		E-15	E-25
Capacidad		15L	25L
Voltaje		DC 12V	
Iluminación	Tipo	Lámpara LED	
	Potencia	3W	5W
	Color	Azul y Blanca	
Filtración	Modelo	HL-BT 200	OP200
	Potencia	3W	3,5W
	Caudal	200L/h	

### Desecho de la unidad:



No deseche la unidad con la basura domestica. Para desechar la unidad, por favor infórmese en el organismo pertinente sobre cómo debe desecharse. Antes de desechar la unidad, recomendamos que impida su funcionamiento cortando el cable de corriente.



**HAILEA**<sup>®</sup>  
SINCE 1989

# BIOTOPO NATURAL

## Obrigado por adquirir um produto HAILEA distribuído pela ICA

Antes de utilizar este produto, leia atentamente as instruções e guarde-as, para futuras consultas. Por favor leia e siga com especial atenção as instruções de segurança. Utilize corretamente o produto depois de ler e compreender atentamente as instruções.

### Instruções de segurança:

Os seguintes símbolos são utilizados neste manual de instruções:



Aviso! Como evitar um possível perigo para a saúde.



Perigo! Perigo de electrocução



Atenção! Descreve o procedimento a seguir para evitar que o produto se estrague ou as pessoas se magoem.



### Instruções de segurança

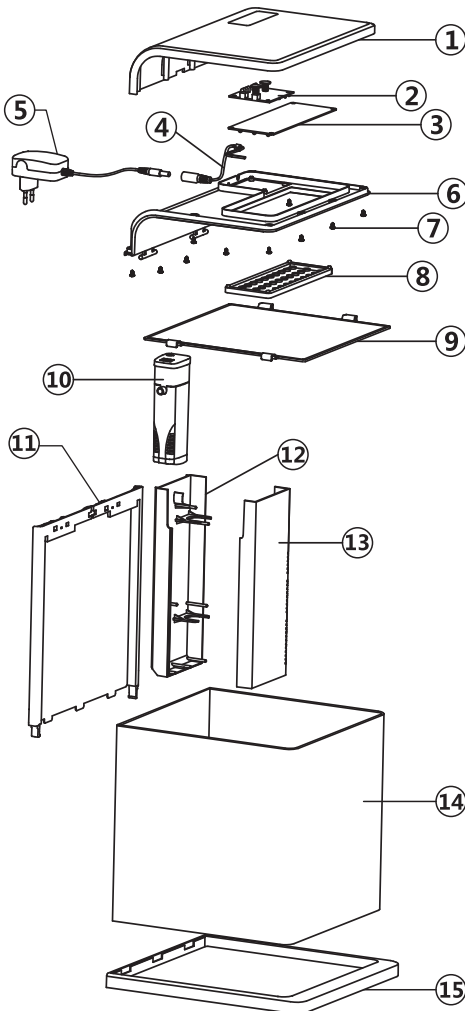
1. Verifique se a voltagem indicada corresponde á mesma da sua rede eléctrica.
2. Não ligue a eletricidade antes de encher o aquário com água pois poderia danificar os sistemas do aquário. (fig1).
3. Desligue o aquário sempre que não esteja em utilização e antes de colocar as mãos em contacto com a água. (fig2).
4. Este aquário é indicado exclusivamente para uso em interior.
5. Coloque o aquário afastado de fontes de calor e da luz direta do sol (fig3).



### ATENÇÃO:

- Cuidado com as crianças, não deixe que brinquem com este produto
- Quando o desligar da corrente eléctrica puxe pela ficha, nunca pelo cabo eléctrico
- Nunca corte ou substitua o cabo eléctrico, pois pode resultar em graves danos
- O cabo eléctrico não pode ser substituído, se o cabo se estragar o produto deve ser substituído
- Existem circuitos electrónicos dentro deste produto. Nunca desmonte o aparelho
- Se não usar o produto durante um largo período de tempo, desligue-o da corrente eléctrica, retire-lhe a água e guarde-o depois de seco.

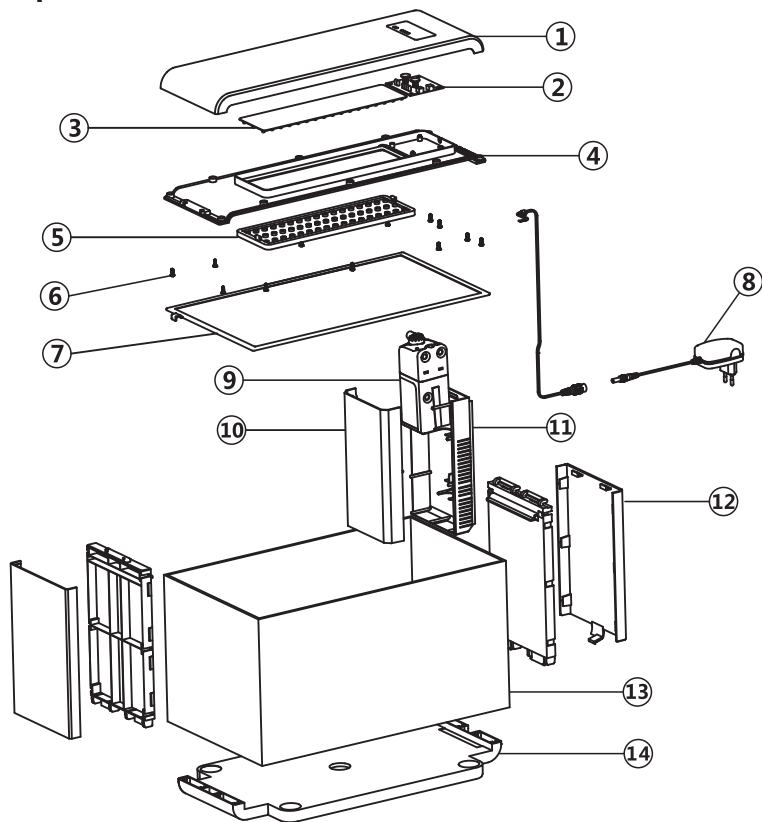
## Componentes E-15



1. Tapa superior
2. Placa de circuitos
3. Painele de leds
4. Cabo de corrente (fêmea)
5. Transformador
6. Tapa inferior
7. Parafusos
8. Tapa transparente da iluminação
9. Tapa transparente
10. Filtro
11. Tapa traseira
12. Tapa traseira do filtro
13. Tapa dianteira do filtro
14. Tanque
15. Base



## Componentes E-25



- 1 Tampa superior
- 2 Painel de leds
- 3 Placa de circuitos
- 4 Tampa inferior
- 5 Tampa transparente da iluminação
- 6 Parafusos
- 7 Tampa transparente

- 8 Transformador
- 9 Filtro
- 10 Tampa dianteira do filtro
- 11 Tampa traseira
- 12 Lâmina fixa
- 13 Tanque
- 14 Base

## Características

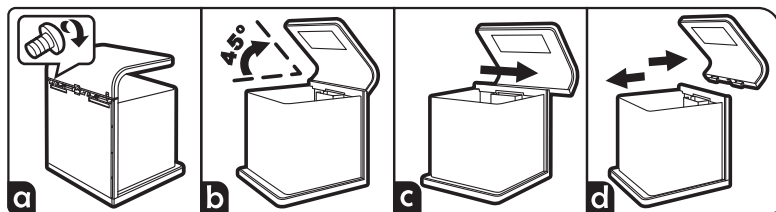
- 1 Moderno e elegante
- 2 Intensa iluminação led de baixo consumo para satisfazer as necessidades lúminicas, incluindo das plantas.
- 3 Controlo táctil de iluminação ideal para criar diferentes ambientes.
- 4 Sistema interno de filtragem apropriado para criar um ciclo biológico no aquário

### Montagem e desmontagem da lâmpada:



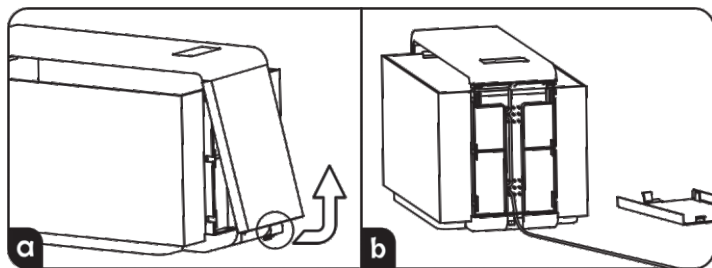
Nunca realize esta operação sem antes desligar o produto da corrente elétricas

#### E-15



- A) Desaperte o parafuso situado na traseira do tanque
- B) Abra a tampa do tanque até 45°
- C) Mova a tampa na direção do parafuso
- D) Separe a tampa do tanque

#### E-25



- A) Pressione o clip na parte inferior da lâmina fixa e abra a tampa movendo-a para cima
- B) Coloque os cabos do filtro em volta dos fixadores

## Características

Modelo		E-15	E-25
Capacidade		15L	25L
Voltagem		DC 12V	
Iluminação	Tipo	Lâmpada LED	
	Potencia	3W	5W
	Color	Azul e Branca	
Filtração	Modelo	HL-BT 200	OP200
	Potencia	3W	3,5W
	Caudal	200L/h	

### Inutilização do equipamento:



Para se desfazer do equipamento não o envie para o lixo doméstico, por favor informe-se junto das autoridades, qual o local indicado para o efeito. Antes de se desfazer do equipamento recomendamos que o inutilize cortando o cabo de alimentação elétrica.



Importado y distribuido por: ICA, SA Avda. de la Constitución,  
Parcela 242 a 247 Pol. Ind. Monte Boyal 45950  
CASARRUBIOS DEL MONTE (Toledo) España

Toledo (+34) 918 170 001 Barcelona (+34) 933 034 335  
Canarias (+34) 928 714 422 Portugal (+351) 219 240 448  
[www.icasa.com](http://www.icasa.com) C.I.F.: A-35031343