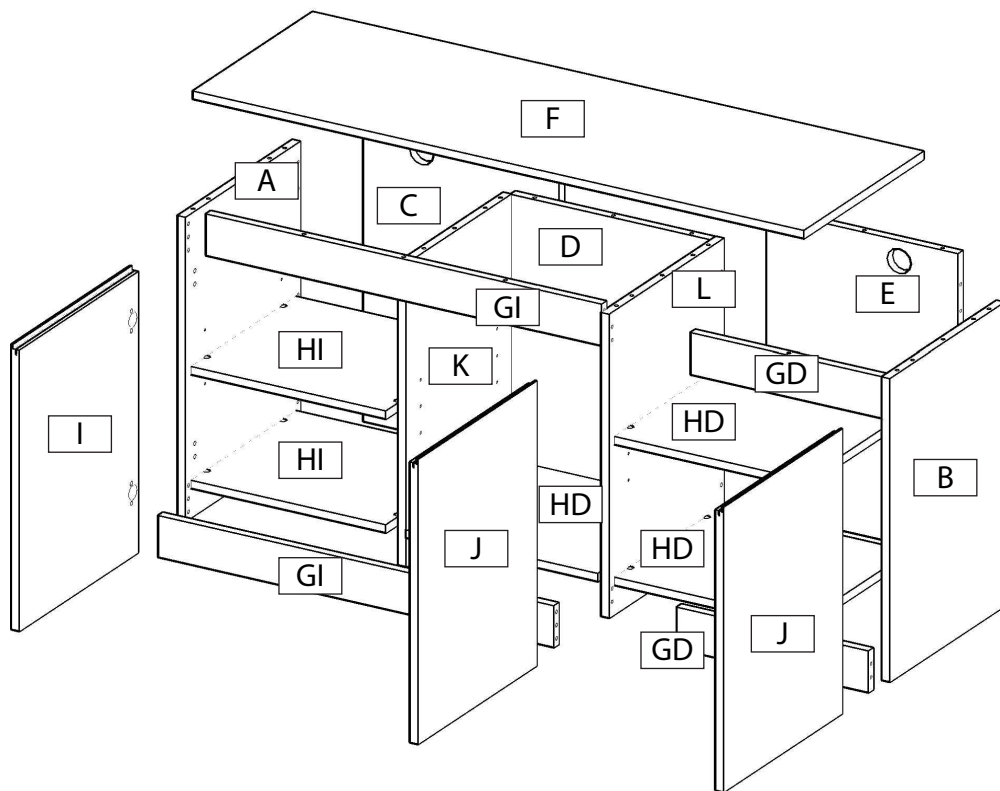


# MANUAL DE MONTAJE MESA AGUA DULCE 120-150

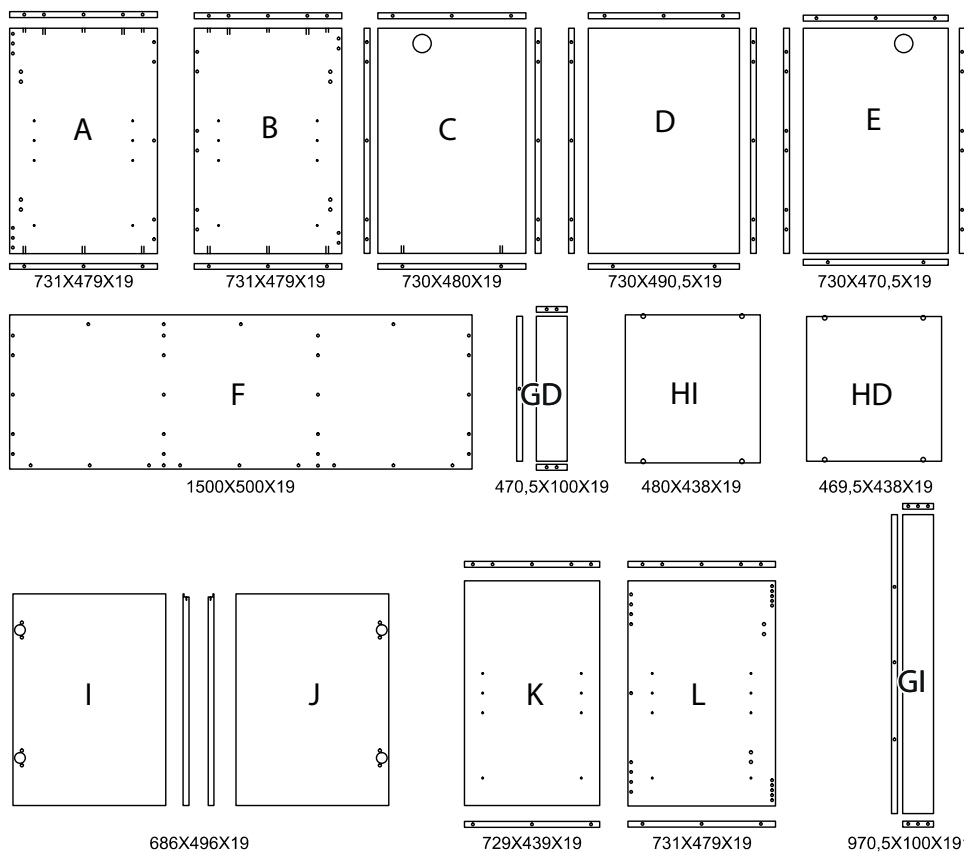


**ADVERTIMOS QUE SIGA ESTRICTAMENTE LAS INSTRUCCIONES DE MONTAJE DADO QUE SU INSTALACIÓN TOTALMENTE ESTANCA IMPIDE DESMONTARSE POSTERIORMENTE**

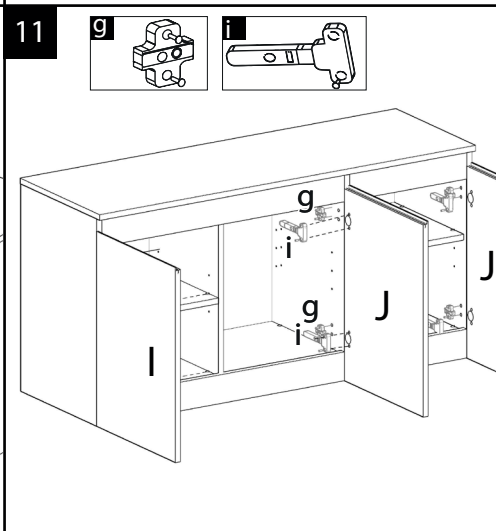
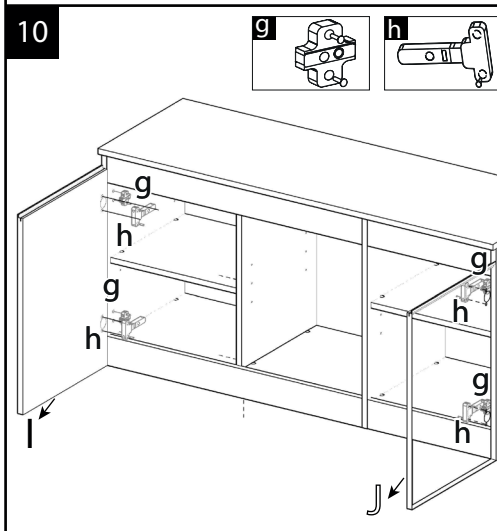
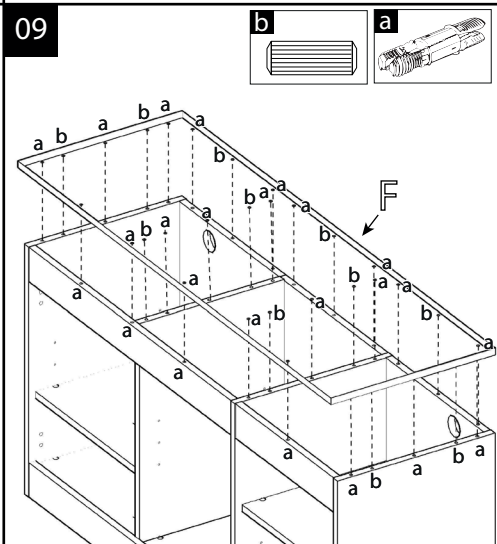
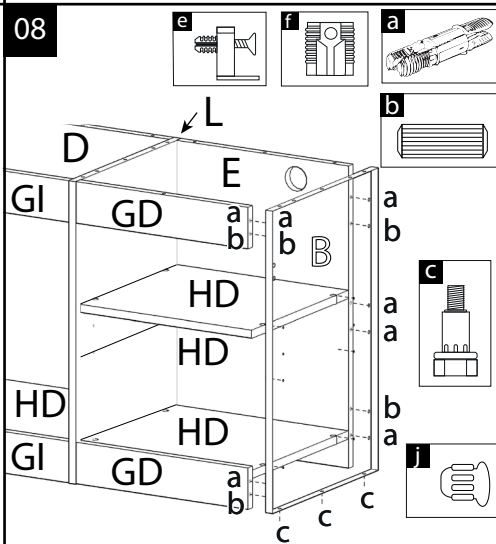
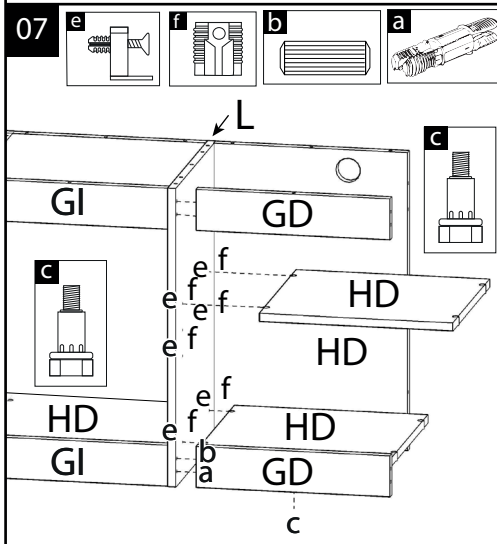
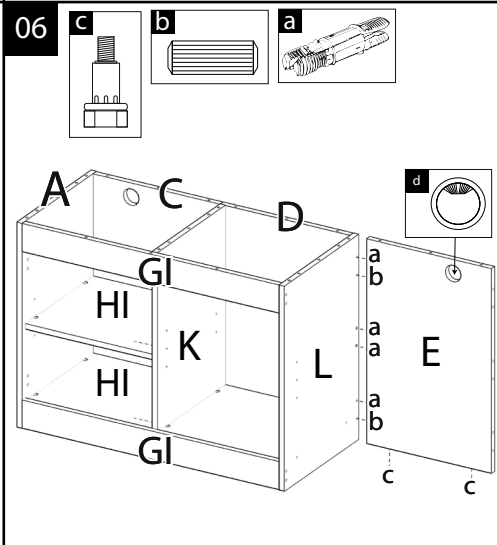
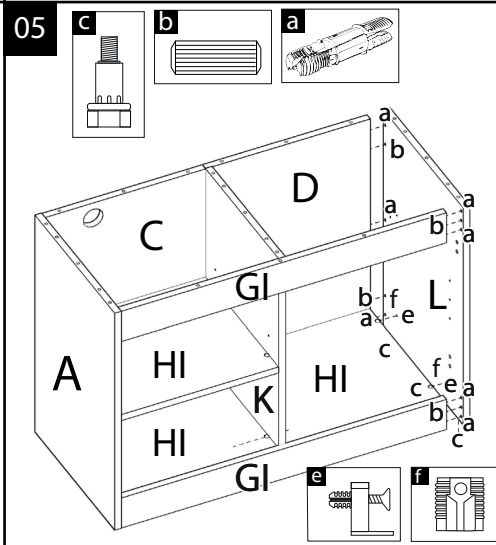
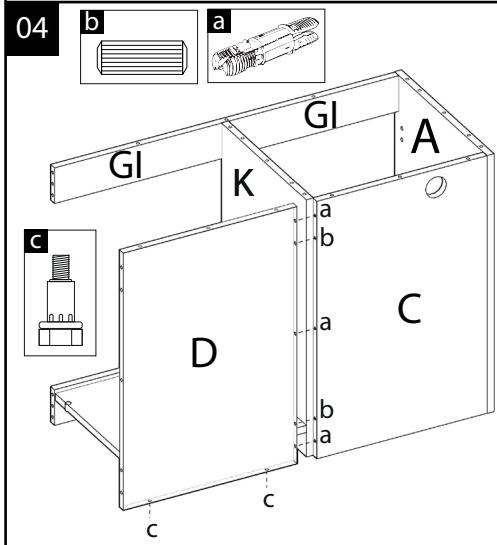
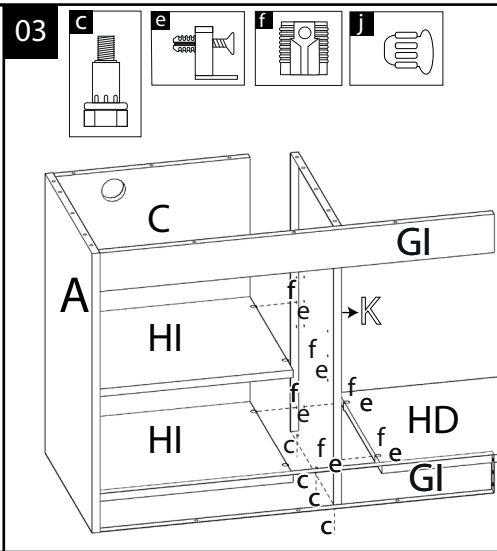
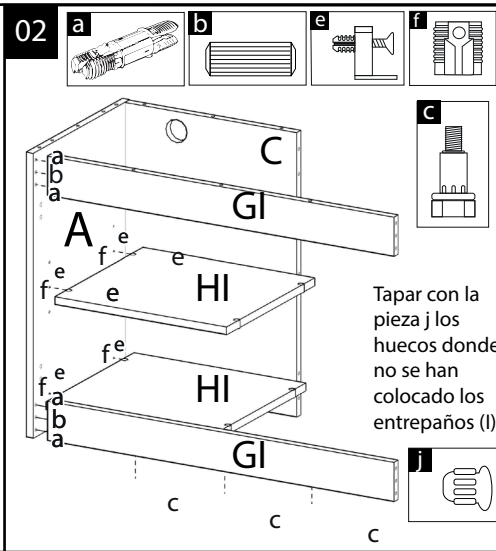
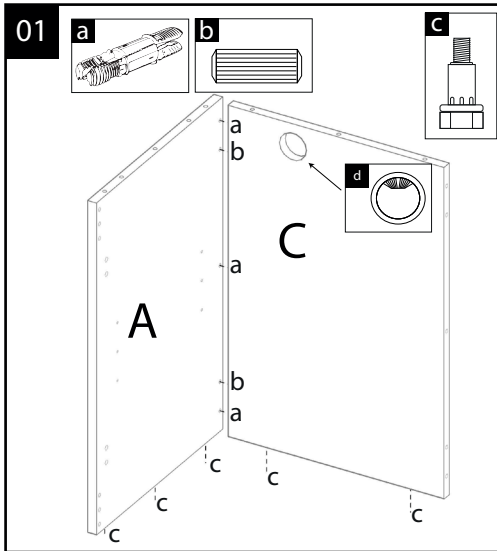


## HERRAJES

	22x	TRIPLO BLANCO [PIE NIVELADOR] - 9030.80
	4x	BISAGRA RECTA ACERO INOXIDABLE [AMORTIGUADA] [CON TACO Ø10] 644.270
	4x	BISAGRA SEMI-ACODADA ACERO INOXIDABLE [AMORTIGUADA] [CON TACO Ø10] 644.271
	6x	BASE BISAGRA ACERO INOXIDABLE H0 [CON TACO Ø10] -644.416
	2x	KINO Ø60 BLANCO [PASACABLES] - 701.8
	20x	MAORI 19mm [CAZOLETA] - 504.155
	20x	MAORI 19mm [SOPORTE CON TACO] - 504.204
	48x	MINA 5 [TAPA EMBELLECEDORA BLANCA] - 573.17
	29x	COHIBA [ESPIGA Ø8x30] - 984.113
	51x	CONECTOR SC 8/25 - 262.11.111(HAFELE)



A	Costado Izquierdo	x1
B	Costado Derecha	x1
C	Trasera Izquierda	x1
D	Trasera Central	x1
E	Trasera Derecha	x1
F	Tapa	x1
GI	Barra superior e inferior Izq	x2
GD	Barra superior e inferior Der	x2
HI	Entrepaño Izquierdo	x2
HD	Entrepaño Derecho	x3
K	División Izquierda	x1
L	División Derecha	x1
I	Puerta izquierda	x1
J	Puerta derecha	x2



**ACONSEJAMOS QUE LA  
INSTALACIÓN SE REALICE  
EN EL ORDEN DE  
IZQUIERDA A DERECHA**

IMPORTADO Y DISTRIBUIDO POR: ICA, S.A.  
C.I.F.: A-35031343  
Avda. de la Constitución, Parcela 242 a  
247, Pol. Ind. Monte Boyal 45950 -  
CASARRUBIOS DEL MONTE (Toledo)  
España [www.icasa.com](http://www.icasa.com)  
Toledo (+34) 918 170 001