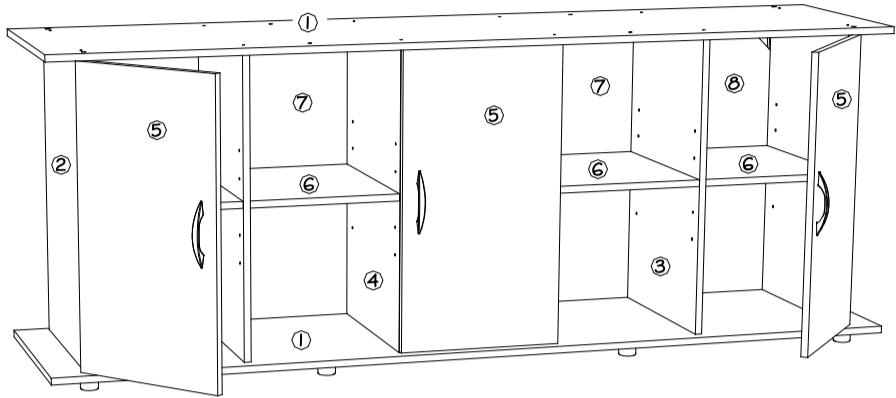




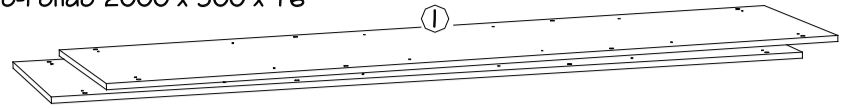
AQUA-LIGHT-LED-LUX

Montaje mesa de madera modelo:
referencia: M600

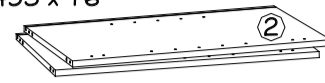


Composicion de piezas

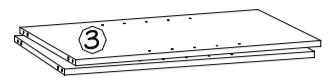
Techo-Fondo 2000 x 500 x 16



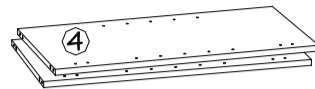
Costado 698 x 453 x 16



Costado Interno 698 x 435 x 16



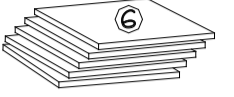
Costado central 698 x 435 x 16



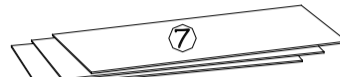
Puerta 692 x 378 x 16



Entrepañío Movil 348 x 434 x 16



Trasera Dcha 698 x 364 x 3



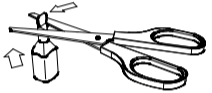
Trasera Central 698 x 364 x 3

Trasera Izqda 698 x 364 x 3

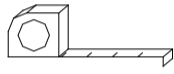
Composicion de herrajes

	A		F		K
3	3	24	24	56	56
	B		G		L
6	6	1	1	8	8
	C		H		M
6	6	24	24	12	12
	D		I		O
8	8	6	6	12	12
	E		J		
1	1	20	20		

Herramientas necesarias para el montaje



TIJERAS



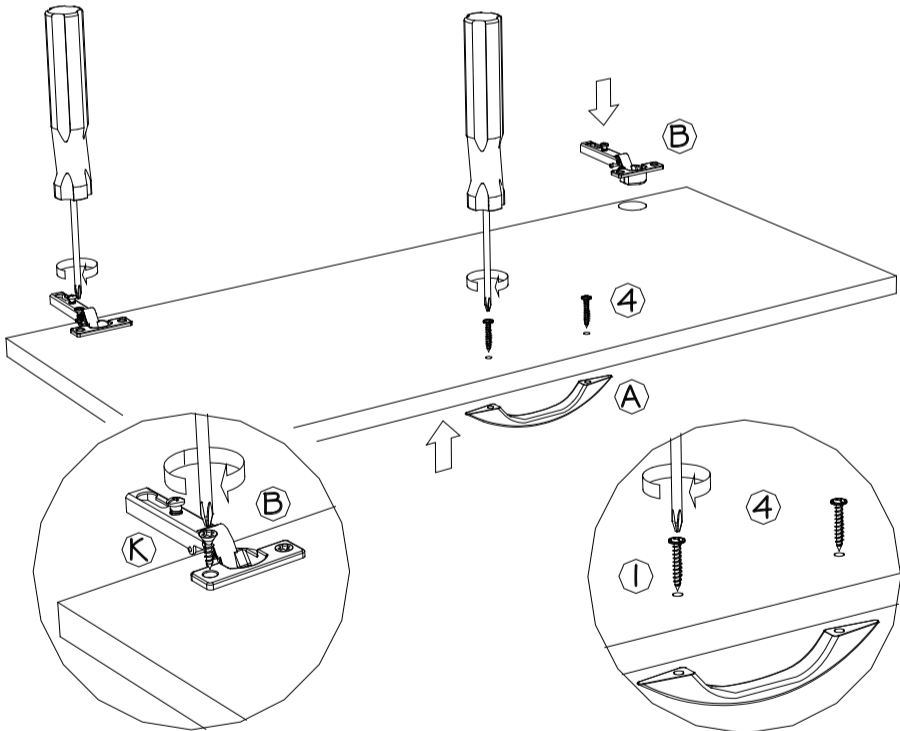
CINTA METRICA



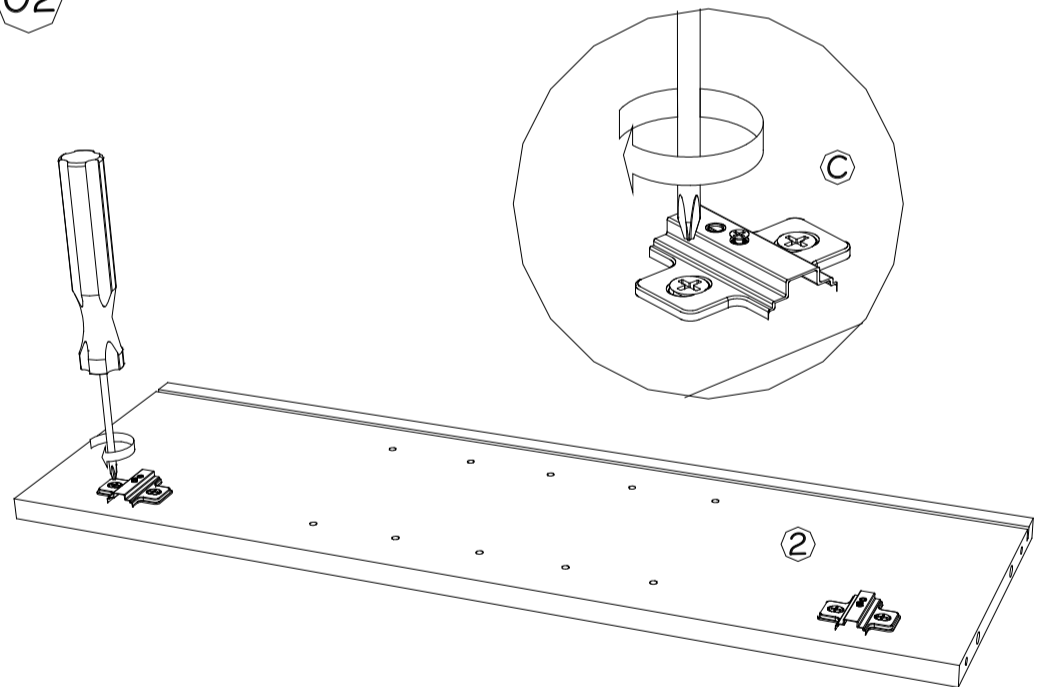
DESTORNILLADOR

Nota: Fondo y techo intercambiables, seleccione de los dos el que coincida con su modelo de acuario.

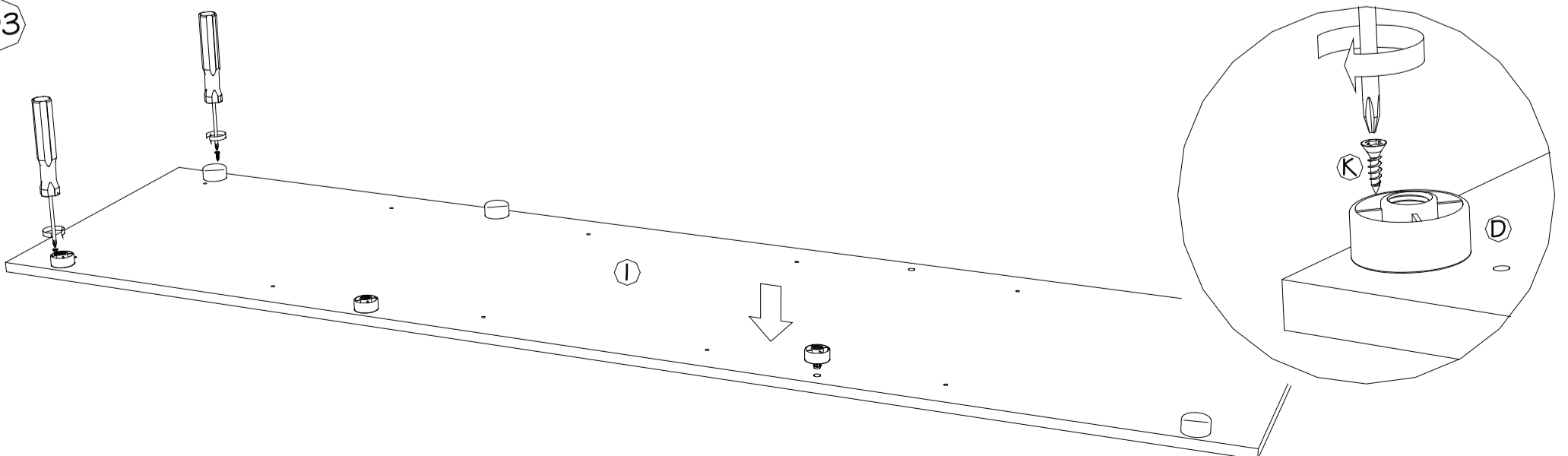
01



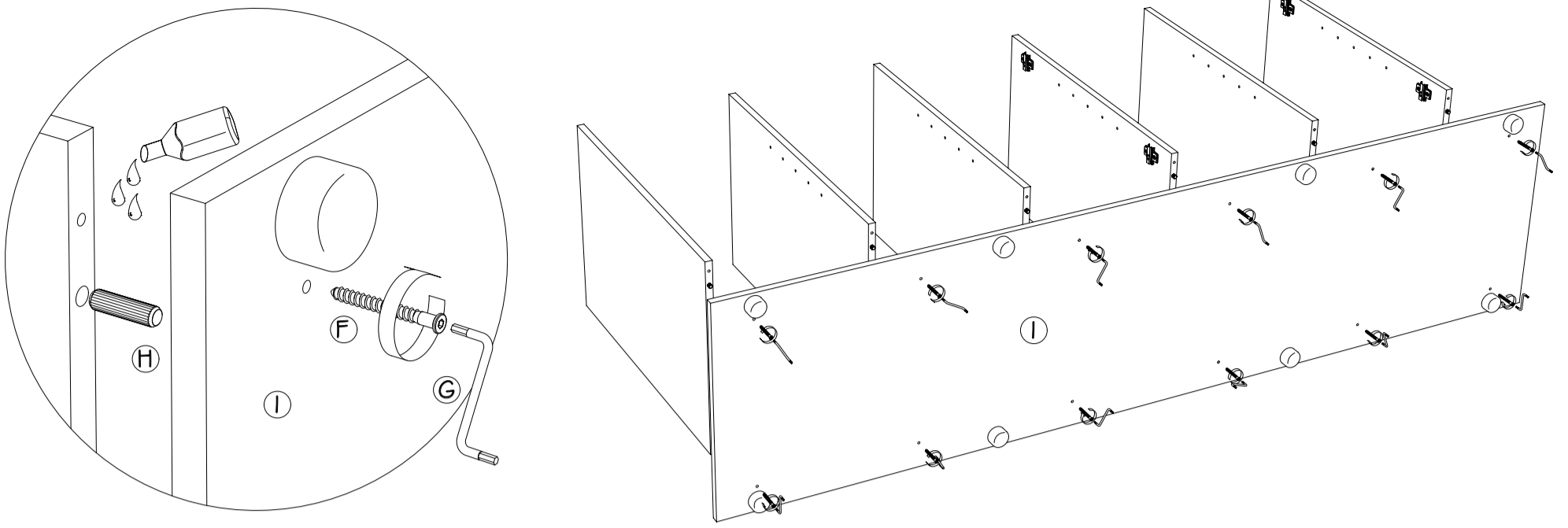
02



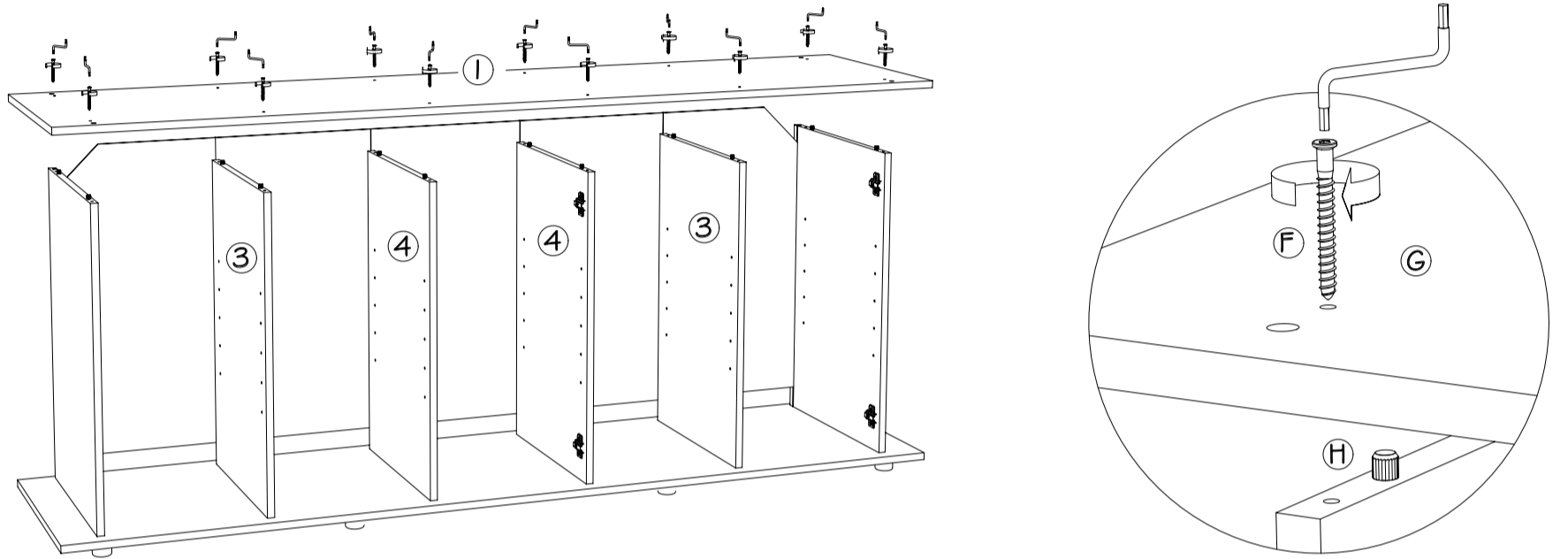
03



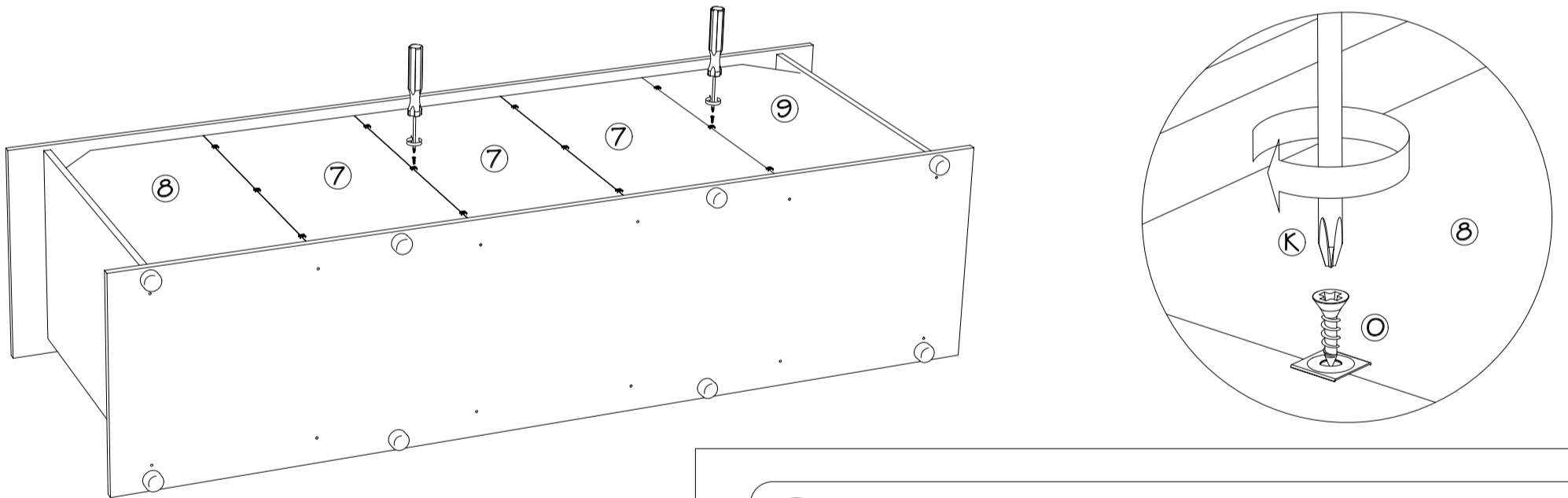
04



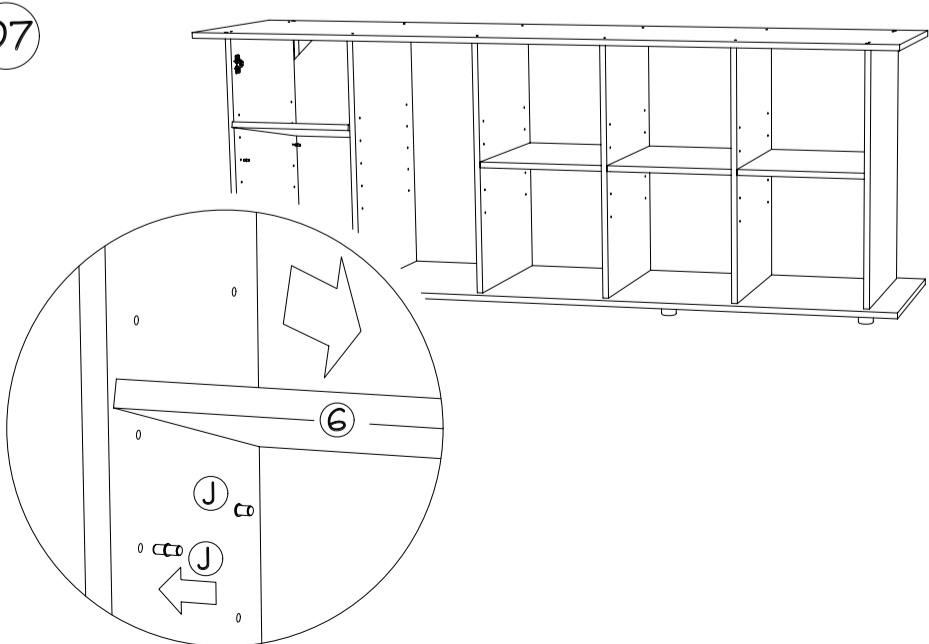
05



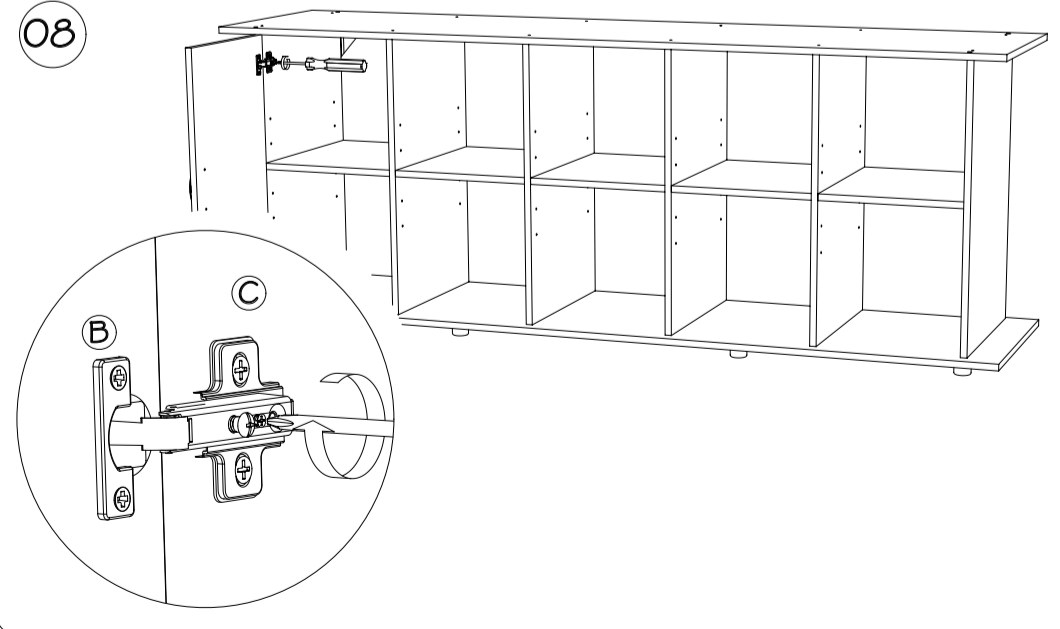
06



07



08



DISTRIBUÍDO POR: ICA, S.A. - Avda. de la Constitución, Parcela 242 a 247,
 Pol. Ind. Monte Boyal 45950 CASARRUBIOS DEL MONTE (Toledo) España
 - Toledo (+34) 918 170 001 - Barcelona (+34) 933 034 335
 - Canarias (+34) 928 714 422 - Portugal (+351) 219 240 448 - www.ica.com