



MANUAL DE INSTALACIÓN Y PRIMEROS PASOS

MANUAL DE INSTALAÇÃO E PRIMEIROS PASSOS | INSTALLATION AND INITIAL STEPS MANUAL

Kit BETA WORLD[®]

PATENT PENDING



Tarjeta de Garantía:

ICA (Sellar en el comercio)



KIT INICIACIÓN BT21

KIT AMPLIACIÓN BT22



Nombre y Apellidos _____

Dirección _____

Ciudad _____ Provincia _____

Código Postal _____ Tf.: _____

Fecha de la Compra _____ Establecimiento _____

Ciudad _____ Provincia _____

INSTALACIÓN

INSTALAÇÃO | INSTALLATION

Ⓢ Es muy fácil de montar: el KIT de Iniciación está compuesto por 2 betteras de 0,75L, soporte y balastro para su iluminación. Puede ser ampliado en línea con hasta 5 módulos, mediante el KIT de Ampliación que contiene 2 betteras y soporte.



Kit BETA WORLD

Ⓢ É muito fácil de montar: o KIT de Iniciação está composto por 2 aquários para peixes-Betta de 0,75 l, suporte e balastro para a sua iluminação. Pode ser ampliado em linha até 5 módulos, com o KIT de Ampliação que contém 2 aquários para peixes-Betta e suporte.

Ⓔ It is very easy to assemble: the Starter KIT includes two 0.75l betta tanks, bracket and ballast for lighting. It can be expanded in line with up to 5 modules using the Expansion KIT that contains 2 betta tanks and bracket.

- Ⓢ Las Betteras poseen un lado opaco que evita el que se puedan ver sus Bettas vecinos.
- Para que sus Bettas luzcan en todo su esplendor, gire una de las Betteras 90°.
- No debe dejarlos así más de dos minutos, pues el estrés los cansa y debilita, haciéndolos más propensos a enfermedades.

Ⓢ Possui um lado opaco que evita que se possam ver os seus peixes-Betta vizinhos. Para ver os seus peixes-Betta com todo o esplendor, rode um dos aquários 90°. Não deve deixá-los assim mais de dois minutos, pois o stress cansa-os e enfraquece-os, tornando-os mais suscetíveis a doenças.

Ⓔ It has an opaque side that prevents them from being seen by neighbouring Bettas. For your Bettas to show off all of their colour and their fully-open fins in all their splendour, turn one of the two betta tanks 90° to show their attractiveness while defending their territory. They must never be left like this for more than one or two minutes, as stress tires and weakens them, making them more prone to disease.

Lado opaco
Lado opaco | Opaque side



AMPLIACIÓN

AMPLIAÇÃO | EXPANSION

Kit BETA **WORLD**
BETAWORLD

Ⓢ Se pueden interconectar en línea hasta un total de 5 Kits Betaworld (1 de Iniciación + 4 de Ampliación), para mantener hasta 10 Bettas en línea, funcionando el conjunto con un sólo balastro con 1 sólo enchufe.

Además, se pueden hacer varios lineales apilables, uno sobre el otro, hasta un máximo de 4 alturas.

Ⓢ Podem-se interligar em linha até um total de 5 Kits Betaworld (1 de Iniciação + 4 de Ampliação), para manter até 10 peixes-Betta em linha, funcionando o conjunto com um só balastro e uma só ficha.

Além disso, podem-se fazer vários lineares empilháveis, um sobre o outro, até um máximo de 4 alturas.

Ⓔ Can be inter-connected in a line of up to 5 Betaworld Kits (1 Starter Kit + 4 Expansion Kits) to keep up to 10 bettas in a line, with the unit operating with just one adapter and 1 plug.

Furthermore, several stackable lines are possible, one on top of the other, up to a maximum of 4 heights.



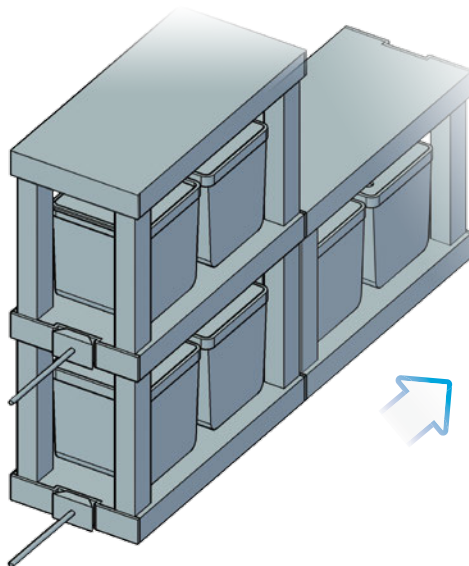
Kit de iniciación
Kit de Iniciação | Starter Kit



APILABLE
EMPILHÁVEL | STACKABLE

MAX. 4 Alturas
MAX. 4 Heights

Kit de iniciación
Kit de Iniciação | Starter Kit



Kit de Ampliación
Kit de Ampliação
Expasion Kit

ACONDICIONADOR DE AGUA BETTA SALT

Kit BETA **WORLD**
aquarismo

AMACIADOR DE ÁGUA BETTA SALT | BETTA SALT WATER CONDITIONER

ⓈP Es conveniente cambiar el agua 1 o 2 veces por semana. En cada cambio de agua debe añadir:

- 1 cucharada de 1,5cc de Betta Salt que elimina el cloro, y tiene propiedades cicatrizantes. La cuchara dosificadora viene incluida en el producto.

El aporte de sal en el agua elimina la mayoría de enfermedades que afectan a los Betta. Por lo que al aditar la sal balsámica BETTA SALT de Dajana, erradicaremos la gran mayoría de los patógenos, acondicionaremos el agua previniendo futuras enfermedades y en general mejoraremos sus condiciones biológicas.



ⓈP É conveniente mudar a água 1 ou 2 vezes por semana. Em cada mudança de água deve adicionar:

- 1 colher de 1,5cc de Betta Salt que, além de eliminar o cloro, tem propriedades cicatrizantes. A colher doseadora vem incluída no produto.

O suplemento de sal na água elimina a maioria das doenças que afetam os peixes-Betta. Por isso ao adicionarmos o sal balsâmico BETTA SALT da Dajana, erradicaremos a grande maioria dos patógenos, amaciaremos a água prevenindo futuras doenças e eliminando o cloro e, em geral, melhoraremos as suas condições biológicas graças à Aloe Vera.

ⓈP The water should be changed once or twice a week. Add the following in each water change:

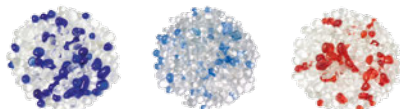
- One 1.5cc teaspoon of Betta Salt that has healing properties and eliminates chlorine.

The dispensing spoon is included with the product. Adding salt to the water eliminates most diseases affecting Betta. Adding Dajana BETTA SALT eradicates most pathogens, conditioning the water to prevent future disease and eliminate chlorine and, in general, improving its biological conditions thanks to the Aloe Vera.

DECORACIÓN

DECORAÇÃO | DECORATION

ⓈP Para decorar la bettera recomendamos el uso de gravas de cristal, que al ser translúcidas, dejan pasar la luz. Y decorar, si se quiere, con plantas artificiales de pequeñas dimensiones.



ⓈP Para decorar o aquário para peixes-Betta recomendamos utilizar pedrinhas de vidro que, ao serem translúcidas, deixam passar a luz. E decorar, se assim quiser, com plantas artificiais de pequenas dimensões.

ⓈP To decorate the betta tank we recommend the use of glass gravel, which is translucent and allows the light to pass. Decorate with small artificial plants if required.



ALIMENTACIÓN

ALIMENTAÇÃO | FOOD

Kit BETA **WORLD**
TROPICAL

Ⓢ El KIT incluye 1 cuchara para alimentar fácilmente a los Bettas, suministrando el alimento a través de los orificios de su tapa. Alimento 2 o 3 veces al día, sólo lo que pueda consumir en 2 minutos. No sobrealimente. Varíeles la dieta con distintos alimentos, como los siguientes:

Alimento en gránulo: Tropifish son ideales porque concentran todos los nutrientes necesarios y polucionan menos la bettera.

Alimento en escamas: escoja variedades específicas para los Bettas como los son Dajana Betta: alimento completo en copos para bettas). Color Flakes que intensifica su color. Tropica Basic: excelente para todo tipo de peces tropicales.

Alimento liofilizado: Larvas de mosquito liofilizadas Moskyl.

Alimento congelado: Aporta nutrientes de la forma más sana y natural. A los Betta les encanta las Larvas de Mosquito, Cyclops especial Bettas con intensificador de color y Tropical 8 en 1.

Ⓟ O KIT inclui 1 colher para alimentar facilmente os peixes-Betta, fornecendo o alimento através dos orifícios da sua tampa. Alimento 2 ou 3 vezes por dia, apenas o que possa consumir em 2 minutos. Não os alimente em excesso. Varie-lhes a dieta com diferentes alimentos, como os seguintes:

Alimento em grânulo: Tropifish é ideal porque concentra todos os nutrientes necessários e polui menos o aquário para peixes-Betta.

Alimento em escamas: escolha variedades específicas para os peixes-Betta como Dajana Betta: alimento completo em flocos para peixes-Betta). Color Flakes que intensifica a sua cor. Tropica Basic: excelente para qualquer tipo de peixes tropicais.

Alimento liofilizado: Larvas de mosquito liofilizadas Moskyl.

Alimento congelado: Fornece nutrientes da maneira mais saudável e natural. Os peixes-Betta adoram as Larvas de Mosquito, Cyclops especial Bettas com intensificador de cor e Tropical 8 em 1.

Ⓝ The KIT includes 1 spoon to feed the Bettas easily, supplying the food through the holes in its lid. Feed twice or 3 times a day with only what can be eaten in 2 minutes. Do not overfeed. Vary their diet with different food, such as:

Granule feedstuff: Tropifish is ideal because it concentrates all of the necessary nutrients and gives off less pollution in the betta tank.

Flake feedstuff: choose specific varieties for Bettas, such as Dajana Betta: complete flake feedstuff for Bettas). Color Flakes that intensify their colour. Tropica Basic: excellent for all types of tropical fish.

Freeze-dried food: Moskyl freeze-dried red mosquito larva.

Frozen food: Provides nutrients in the healthiest, most natural way. Bettas love Mosquito larva, Special Betta Cyclops with colour intensifier and Tropical 8 in 1.



Alimento congelado
Alimento congelado | Frozen food



Larvas de mosquito
Larvas de mosquito | Mosquito larva



Alimento en escamas
Alimento em escamas | Flake feedstuff



Alimento en gránulo
Alimento em grânulo | Granule feedstuff

VARIETADES DE BETTAS

Kit BETA **WORLD**
ESTABLECIMIENTO

VARIETADES DE PEIXES-BETTA | VARIETIES OF BETTA

Betta Gigante

Betta splendens



Betta Hmpk Super Rojo

Betta splendens



Betta Medialuna Azul (Grado B) Macho

Betta splendens



Betta Medialuna Hembra

Betta splendens



Betta Medialuna Macho

Betta splendens



Betta Medialuna Mariposa Azul Macho

Betta splendens



Betta Medialuna Negro Macho

Betta splendens



Betta Medialuna Rojo (Grado B) Macho

Betta splendens



Betta Medialuna Verde (Grado B) Macho

Betta splendens



Betta Pugnax

Betta pugnax



Betta Rojo Fuego

Betta rutilans



Betta Splendens Azul Macho

Betta splendens



Betta Medialuna Mariposa Rojo Macho

Betta splendens



Betta Splendens Piña Macho

Betta splendens



Betta Splendens Rojo Macho

Betta splendens



Betta Splendens Amarillo Macho

Betta splendens



Betta Splendens Macho

Betta splendens



Betta Splendens Tricolor Macho

Betta splendens



Betta Cola Corona Macho

Betta splendens



Betta Cola Corona Rojo Macho

Betta splendens



Betta Cola Corona Tricolor Macho

Betta splendens



Betta Cola Corona Verde Macho

Betta splendens



Betta Doble Cola Macho

Betta splendens



Betta Dragón Macho

Betta splendens



CONSEJOS PARA CRIAR BETTAS EN PERFECTAS CONDICIONES

- 1 Cambie el agua al menos 1 vez por semana
- 2 Varíe la dieta suministrándoles alimentos en escamas, en gránulos, liofilizados y congelados
- 3 No sobrealimente, es preferible dar pequeñas cantidades al día, lo que pueda consumir en 1 o 2 minutos, sin que sobre
- 4 Utilizar Betta Salt para mantener el agua y la piel en perfectas condiciones y libre de cloro
- 5 No exponga a los Bettas a que puedan verse durante prolongados periodos de tiempo, ya que el estrés los debilita y son propensos a enfermedades



CONSELHOS PARA CRIAR PEIXES- BETTAS EM PERFEITAS CONDIÇÕES

- 1 Mude a água pelo menos 1 vez por semana
- 2 Varie a dieta fornecendo lhes alimentos em escamas, em grânulos, liofilizados e congelados
- 3 Não os alimente em excesso, é preferível dar pequenas quantidades por dia, o que se possa consumir em 1 ou 2 minutos, sem que sobre
- 4 Utilizar Betta Salt para manter a água e a pele em perfeitas condições e sem cloro
- 5 Não exponha os peixes-Betta de modo a que se possam ver durante prolongados períodos de tempo, pois o stress enfraquece-os e são atreitos a doenças

ADVICE FOR REARING BETTAS IN PERFECT CONDITIONS

- 1 Change the water at least once a week
- 2 Vary the diet by giving them flake or granule feedstuff and freeze-dried and frozen food
- 3 Do not overfeed. It is better to give small quantities a day that can be eaten in one or two minutes without any being left over
- 4 Use Betta Salt to keep the water and skin in perfect condition and chlorine-free
- 5 Do not allow the Bettas to see each other for long periods of time, as stress weakens them and they are prone to disease