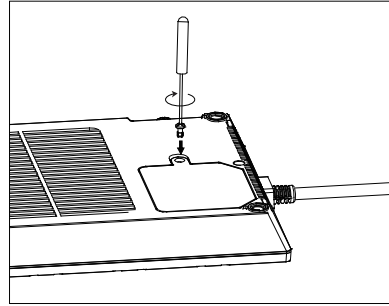


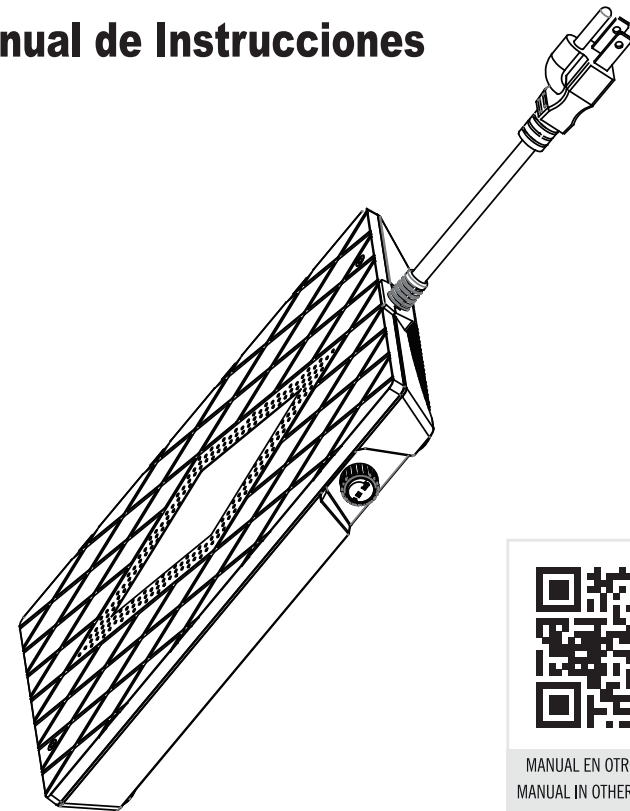
5. Coloque el nuevo ventilador en su posición y coloque la tapa



6. Cierre la tapa colocando el tornillo

Panel calefactor con ventilador AH02 & AH02P

Manual de Instrucciones



MANUAL EN OTROS IDIOMAS
MANUAL IN OTHER LANGUAGES
MANUEL EN D'AUTRES LANGUES

6 Seguridad y mantenimiento

1. Por favor, lea lo siguiente con atención antes de instalar el nuevo panel calefactor. El incumplimiento del manual de instrucciones puede provocar daños en el producto u otros peligros.
2. Coloque su panel calefactor lejos de la luz solar directa y de las corrientes de aire.
3. No coloque el panel calefactor cerca del agua. Esto incluye, entre otros, acuarios para tortugas, acuarios para peces o cualquier otra situación relacionada con el agua.
4. No coloque bombillas de calor ni emisores de calor cerámicos directamente sobre el panel calefactor; de lo contrario, se producirá una acumulación excesiva de calor.

Peligro de descarga eléctrica:

- Este panel calefactor es solo para reptiles y para uso en interiores. No es apto para calefacción humana.
- No sumerja el panel calefactor en agua bajo ninguna circunstancia.
- No coloque los terrarios sobre cables eléctricos o carcasas de plástico.
- Si el panel calefactor muestra algún signo de deterioro, como grietas, ampollas, derretimiento o decoloración, siga todas las instrucciones para inspeccionar el cable de alimentación con regularidad.
- No lo utilice si el cable está dañado o deshilachado.

7 Condiciones de garantía

Garantizamos este productos (ver exclusiones indicadas más abajo) al comprador original contra defectos de materiales y de montaje durante el uso normal en los próximos 36 meses a partir de la fecha de compra original. A opción de la empresa, se reparará o reemplazará el producto sin cargo (pero no se harán devoluciones en efectivo).

Exclusiones de garantía:

1. Daños causados por mal uso, falta de mantenimiento, utilizar el producto para cualquier otro fin al que está concebido, utilizar el producto bajo condiciones anormales de trabajo, temperatura, etc.
2. Los daños derivados de la modificación, alteración o intento de reparación por cualquiera que no sea el de la empresa.
3. La transferencia de producto a alguien que no sea el comprador original.



IMPORTADO Y DISTRIBUIDO POR:
ICA, S.A. C.I.F.: A-35031343
Avda. de Constitución, 242 a 247
Pol. Ind. Monte Boyal 45950,
Casarrubios del Monte (Toledo) España
España (+34) 918 170 001
Made in China - www.icasa.com

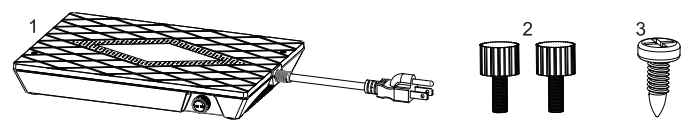


1 Introducción

El panel calefactor de REPTIZOO tiene un diseño de calentamiento y disipación de calor uniforme. Genera calor que distribuye uniformemente por el terrario gracias a una leve corriente de aire producida por su ventilador. El potenciómetro de ajuste permite adaptar la potencia según las necesidades del cliente.

2 Lista de productos incluidos

- 1. Panel térmico x1
- 2. Tornillos de anclaje x2
- 3. Tornillo autorroscante x1
- 4. Manual de instrucciones x1



3 Características del producto

- 1. Panel calefactor especialmente diseñado para reptiles; calienta eficazmente el aire del terrario.
- 2. Temperatura ajustable: gire la perilla para ajustar la potencia de calefacción necesaria.
- 3. El ventilador incorporado expulsa el calor de forma suave y uniforme para evitar quemaduras en las mascotas.
- 4. El calor se distribuye a un área más grande, manteniendo el interior del terrario cálido y confortable.
- 5. No emite luz, adecuado para uso nocturno; no afecta a los animales nocturnos.

4 Especificaciones técnicas

Modelo AH02	Modelo AH02P
Voltaje: 220~240V máx: 30W	Voltaje: 220~240V máx: 60W
Tamaño: 23x15x3cm	Tamaño: 45x15x3cm
Cable: 1,8m	Cable: 1,8m
Terrarios recomendados: 30-45cm de altura	Terrarios recomendados: 60-90cm de altura

AH02			
Panel sobre el techo		Panel bajo el techo	
Distancia a panel	Tª alcanzada (°C)	Distancia a panel	Tª alcanzada (°C)
5cm	38	5cm	40
10cm	33,5	5cm	38
20cm	26,0	5cm	29
30cm	25,1	5cm	26
40cm	22,3	5cm	23

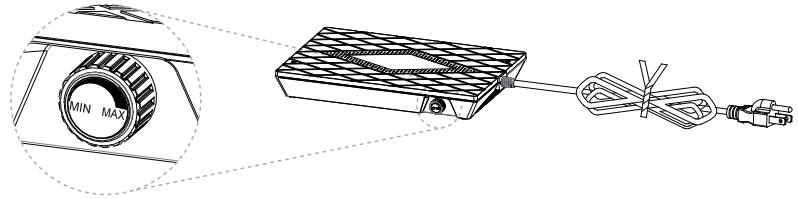
*Valores estimados a 21°C de Tª ambiente en terrario 45x45x45cm. Los valores reales pueden variar según condiciones.

AH02P			
Panel sobre el techo		Panel bajo el techo	
Distancia a panel	Tª alcanzada (°C)	Distancia a panel	Tª alcanzada (°C)
5cm	35,7	5cm	41,4
10cm	35,1	5cm	41
20cm	31,5	5cm	33,4
30cm	26,6	5cm	29,5
40cm	25	5cm	26

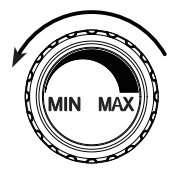
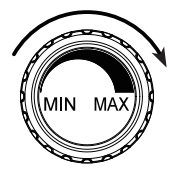
*Valores estimados a 21°C de Tª ambiente en terrario 96x60x60cm. Los valores reales pueden variar según condiciones.

5 Método de uso

1. Introducción de funciones y método de uso:

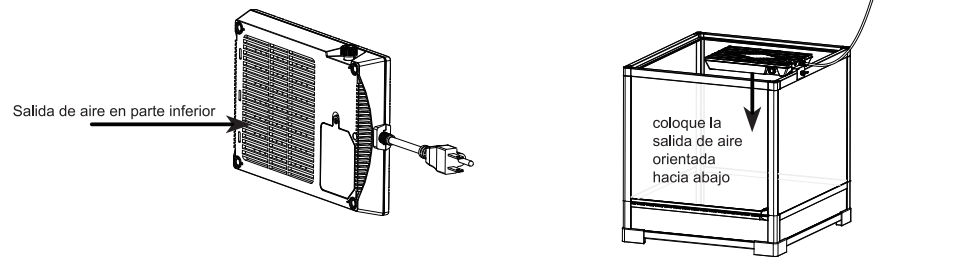


Para encender: Gire la perilla hacia la derecha. Cuando escuche un "clic", significa que la función de calefacción se ha encendido. A medida que aumenta el giro de la perilla, su potencia de calefacción también aumenta. (Estado por defecto: apagado).

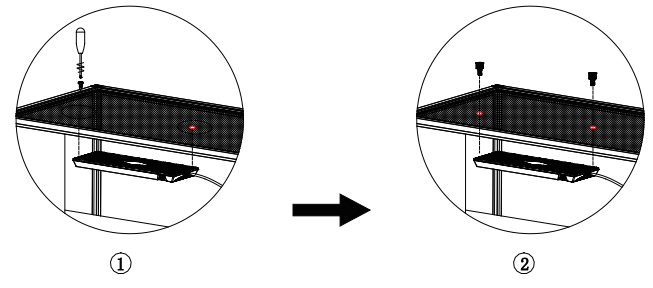


Para apagar: Gire la perilla hacia la izquierda. A medida que disminuye el giro, su potencia de calefacción disminuye hasta que escuche un sonido de "clic", lo que indica que la función de calefacción se ha detenido.

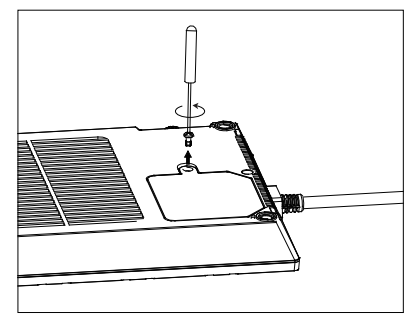
2. El panel se puede colocar sobre el terrario si tiene cubierta de malla, colocando la salida del ventilador orientada hacia abajo (interior del terrario)



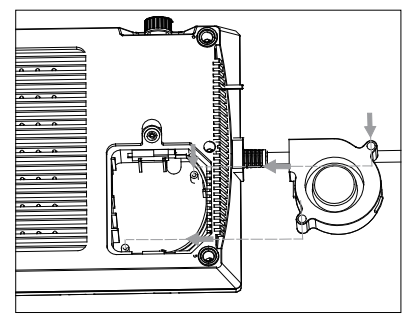
3. Si se desea instalar en el interior del terrario, use los tornillos autorroscantes y haga dos agujeros en las posiciones de fijación correspondientes en la cubierta superior. Luego, atornille los tornillos a través de los agujeros para sujetar firmemente el panel calefactor al hábitat para su uso (orientado con el ventilador hacia abajo).



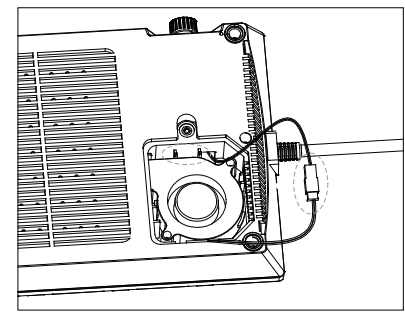
4. Reemplazo de ventilador:



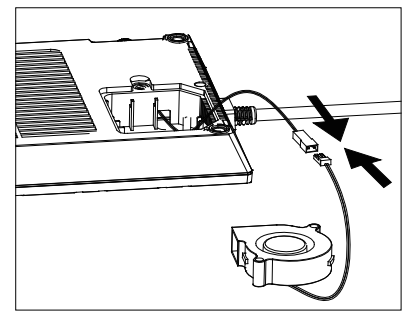
1. Use un destornillador para quitar los tornillos de la cubierta del ventilador.



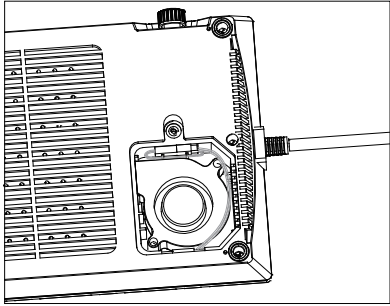
2. Retire la cubierta



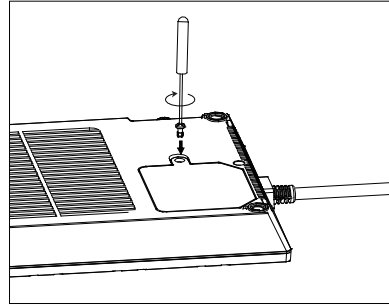
3. Extraiga el ventilador



4. Como se muestra en la imagen, conecte el cable de conexión del nuevo ventilador



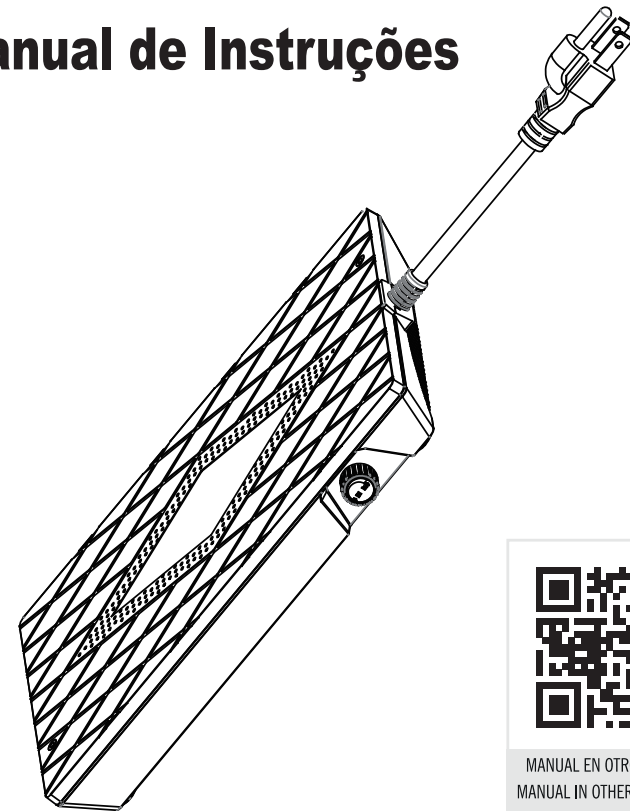
5. Coloque o novo ventilador na sua posição e coloque a tampa.



6. Feche a tampa colocando o parafuso.

Painel de Aquecimento com ventilador AH02 & AH02P

Manual de Instruções



MANUAL EN OTROS IDIOMAS
MANUAL IN OTHER LANGUAGES
MANUEL EN D'AUTRES LANGUES

6 Segurança e manutenção

1. Por favor, leia atentamente o seguinte antes de instalar o novo painel de aquecimento. O incumprimento do manual de instruções pode causar danos no produto ou outros perigos.
2. Coloque o seu painel de aquecimento longe da luz solar direta e de correntes de ar.
3. Não coloque o painel de aquecimento perto da água. Isto inclui, entre outros, aquários para tartarugas, aquários para peixes ou qualquer outra situação relacionada com a água.
4. Não coloque lâmpadas de calor nem emissores de calor cerâmicos diretamente sobre o painel de aquecimento; caso contrário, ocorrerá uma acumulação excessiva de calor.

Perigo de choque elétrico:

- Este painel de aquecimento é apenas para répteis e para uso em interiores. Não é adequado para aquecimento humano.
- Não mergulhe o painel de aquecimento em água sob qualquer circunstância.
- Não coloque os terrários sobre cabos elétricos ou estruturas de plástico.
- Se o painel de aquecimento mostrar qualquer sinal de deterioração, como fendas, bolhas, derretimento ou descoloração, siga todas as instruções para inspecionar o cabo de alimentação regularmente.
- Não utilize se o cabo estiver danificado ou desgastado.

7 Condições de garantia

Garantimos este produto (ver exclusões indicadas abaixo) ao comprador original contra defeitos de materiais e de montagem durante o uso normal nos próximos 36 meses a partir da data de compra original. À escolha da empresa, o produto será reparado ou substituído sem custos (mas não serão efetuados reembolsos em numerário).

Exclusões de garantia:

1. Danos causados por má utilização, falta de manutenção, utilização do produto para qualquer outro fim que não aquele a que se destina, utilização do produto sob condições anormais de trabalho, temperatura, etc.
2. Danos resultantes da modificação, alteração ou tentativa de reparação por qualquer pessoa que não pertença à empresa.
3. A transferência do produto para outra pessoa que não seja o comprador original.



IMPORTADO Y DISTRIBUIDO POR:
ICA, S.A. C.I.F.: A-35031343
Avda. de Constitución, 242 a 247
Pol. Ind. Monte Boyal 45950,
Casarrubios del Monte (Toledo) España
España (+34) 918 170 001
Made in China - www.icasa.com

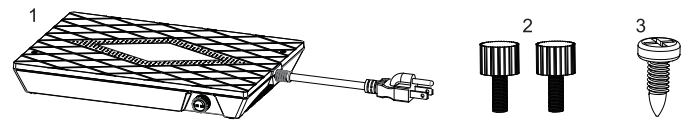


1 Introdução

O painel de aquecimento da REPTIZOO possui um design de aquecimento e dissipação de calor uniforme. Gera calor que distribui uniformemente pelo terrário graças a uma leve corrente de ar produzida pelo seu ventilador. O potenciômetro de ajuste permite adaptar a potência segundo as necessidades do cliente.

2 Lista de produtos incluídos

1. Painel térmico x1
2. Parafusos de fixação x2
3. Parafuso autorroscante x1
4. Manual de instruções x1



3 Características do produto

1. Painel de aquecimento especialmente desenhado para répteis; aquece eficazmente o ar do terrário.
2. Temperatura ajustável: rode o botão para ajustar a potência de aquecimento necessária.
3. O ventilador incorporado expõe o calor de forma suave e uniforme para evitar queimaduras nos animais.
4. O calor é distribuído por uma área maior, mantendo o interior do terrário quente e confortável.
5. Não emite luz, adequado para uso noturno; não afeta os animais noturnos.

4 Especificações técnicas

Modelo AH02	Modelo AH02P
Voltagem: 220~240V máx: 30W	Voltagem: 220~240V max : 60W
Tamanho: 23x15x3cm	Tamanho: 45x15x3cm
Cabo: 1,8m	Cabo: 1,8m
Terrários recomendados: 30-45 cm de altura	Terrários recomendados: 60-90 cm de altura

AH02			
Painel sobre o teto		Painel sob o teto	
Distância ao painel	Tª atingida (°C)	Distância ao painel	Tª atingida (°C)
5cm	38	5cm	40
10cm	33,5	5cm	38
20cm	26,0	5cm	29
30cm	25,1	5cm	26
40cm	22,3	5cm	23

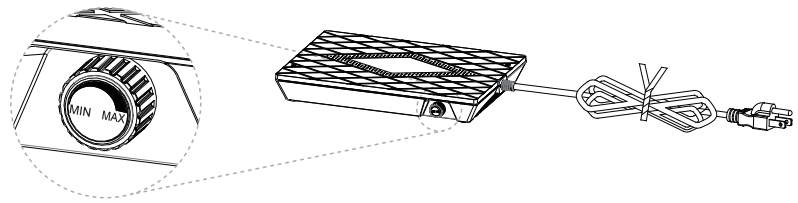
*Valores estimados a 21°C de Tª ambiente num terrário de 45x45x45cm. Os valores reais podem variar de acordo com as condições.

AH02P			
Painel sobre o teto		Painel sob o teto	
Tª atingida (°C)	Tª alcançada (°C)	Tª atingida (°C)	Tª alcançada (°C)
5cm	35,7	5cm	41,4
10cm	35,1	5cm	41
20cm	31,5	5cm	33,4
30cm	26,6	5cm	29,5
40cm	25	5cm	26

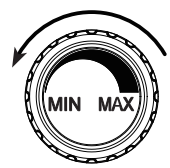
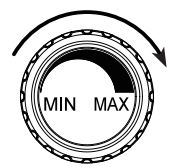
*Valores estimados a 21°C de Tª ambiente num terrário de 90x60x60xcm. Os valores reais podem variar de acordo com as condições.

5 Método de utilização

1. Introdução das funções e método de utilização:

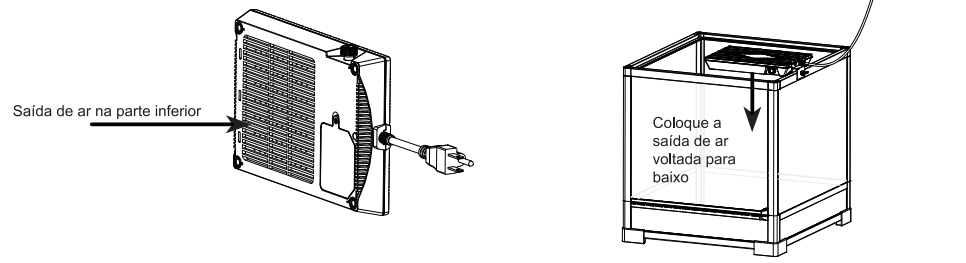


Para ligar: Rode o botão para a direita. Quando ouvir um "clique", significa que a função de aquecimento foi ligada. À medida que roda mais o botão, a potência de aquecimento também aumenta. (Estado predefinido: desligado).

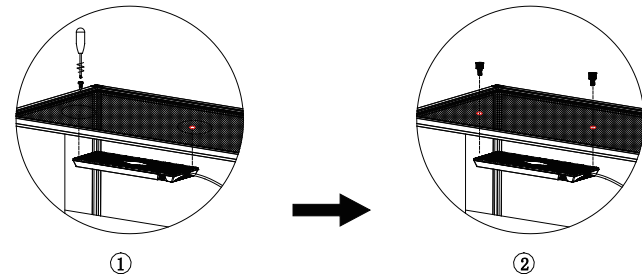


Para desligar: Rode o botão para a esquerda. À medida que diminui a rotação, a potência de aquecimento diminui até ouvir um som de "clique", o que indica que a função de aquecimento parou.

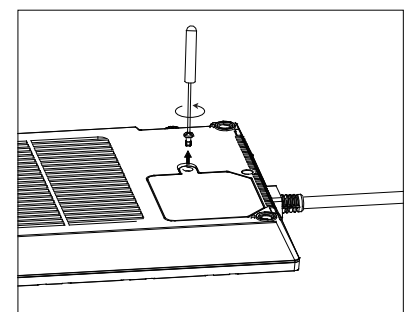
2. O painel pode ser colocado sobre o terrário se este tiver uma cobertura de malha, colocando a saída do ventilador voltada para baixo (interior do terrário).



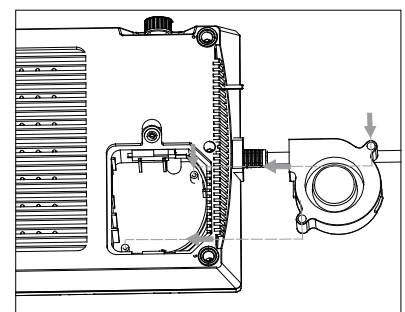
3. Se desejar instalar no interior do terrário, utilize os parafusos autorroscantes e faça dois furos nas posições de fixação correspondentes na cobertura superior. Em seguida, aperte os parafusos através dos furos para fixar firmemente o painel de aquecimento ao habitat para a sua utilização (orientado com o ventilador para baixo).



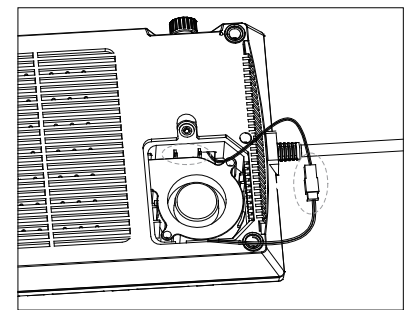
4. Substituição do ventilador:



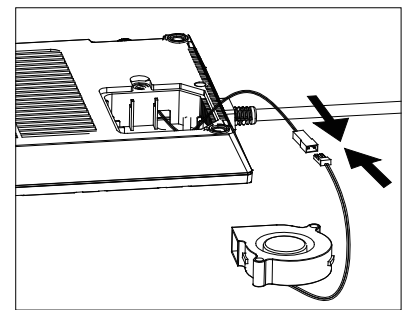
1. Use uma chave de fendas para remover os parafusos da cobertura do ventilador.



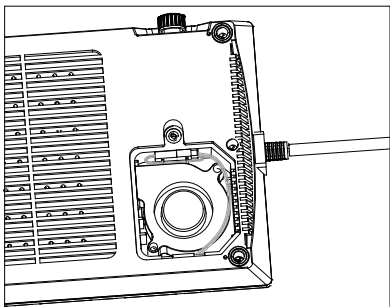
2. Retire a cobertura.



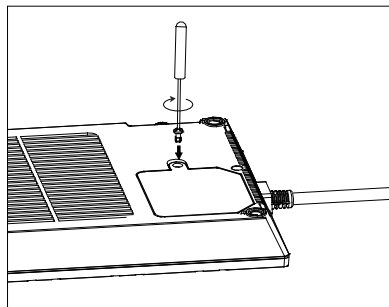
3. Extraia o ventilador.



4. Como mostrado na imagem, ligue o cabo de ligação do novo ventilador.



5. Place the new fan in its position and replace the cover.



6. Close the cover by inserting the screw.

6 Safety and Maintenance

1. Please read the following carefully before installing the new heating panel. Failure to follow the instruction manual may lead to product damage or other hazards.
2. Place your heating panel away from direct sunlight and drafts.
3. Do not place the heating panel near water. This includes, but is not limited to, turtle tanks, fish aquariums, or any other water-related situation.
4. Do not place heat bulbs or ceramic heat emitters directly on the heating panel; otherwise, excessive heat buildup will occur.

Electric Shock Hazard:

- This heating panel is for reptiles only and for indoor use. It is not suitable for human heating.
- Do not submerge the heating panel in water under any circumstances.
- Do not place terrariums on top of electrical cords or plastic housings.
- If the heating panel shows any signs of deterioration, such as cracks, blisters, melting, or discoloration, follow all instructions to inspect the power cord regularly.
- Do not use if the cord is damaged or frayed.

7 Warranty Conditions

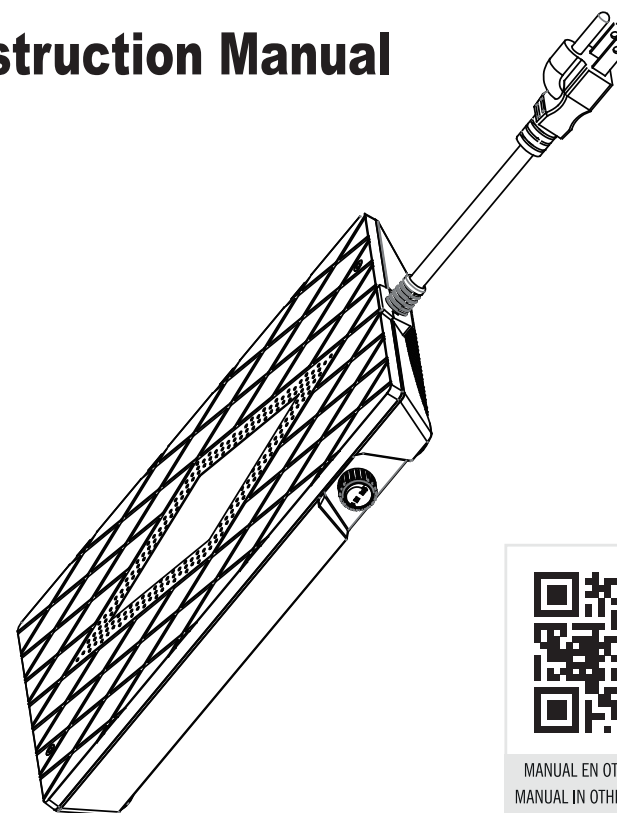
We guarantee this product (see exclusions below) to the original purchaser against defects in materials and assembly under normal use for the next 36 months from the original date of purchase. At the company's option, the product will be repaired or replaced free of charge (however, no cash refunds will be made).

Warranty Exclusions:

1. Damage caused by misuse, lack of maintenance, using the product for any purpose other than its intended use, or using the product under abnormal working or temperature conditions, etc.
2. Damage resulting from modification, alteration, or attempted repair by anyone other than the company.
3. Transfer of the product to someone other than the original purchaser.

Heating Panel with fan AH02 & AH02P

Instruction Manual



MANUAL EN OTROS IDIOMAS
MANUAL IN OTHER LANGUAGES
MANUEL EN D'AUTRES LANGUES

This manual includes the operating specifications for the AH02 and AH02P heating panels with fan. Please read the manual carefully before using the product and keep it with the unit.

IMPORTADO Y DISTRIBUIDO POR:
ICA, S.A. C.I.F.: A-35031343
Avda. de Constitución, 242 a 247
Pol. Ind. Monte Boyal 45950,
Casarrubios del Monte (Toledo) España
España (+34) 918 170 001
Made in China - www.icasa.com

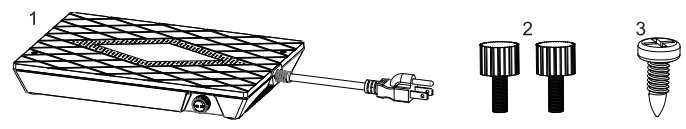


1 Introduction

The REPTIZOO heating panel features a uniform heating and heat dissipation design. It generates heat and distributes it evenly throughout the terrarium thanks to a gentle airflow produced by its fan. The adjustment potentiometer allows the power to be adapted according to the customer's needs.

2 Included Product List

- 1. Thermal panel x1
- 2. Anchor screws x2
- 3. Self-tapping screw x1
- 4. Instruction manual x1



3 Product Features

- 1. Specifically designed heating panel for reptiles; effectively heats the terrarium air.
- 2. Adjustable temperature: turn the knob to set the required heating power.
- 3. The built-in fan expels heat gently and evenly to prevent pet burns.
- 4. Heat is distributed over a larger area, keeping the terrarium interior warm and comfortable.
- 5. Emits no light, suitable for night use; does not affect nocturnal animals.

4 Technical Specifications

Model AH02	Model AH02P
Voltage: 220~240V máx: 30W	Voltage: 220~240V max : 60W
Size: 23x15x3cm	Size: 45x15x3cm
Cable: 1,8m	Cable: 1,8m
Recommended terrariums: 30-45 cm in height	Recommended terrariums: 60-90 cm in height

AH02			
Panel above the ceiling		Panel below the ceiling	
Distance to panel	Reached Temp (°C)	Distance to panel	Reached Temp (°C)
5cm	38	5cm	40
10cm	33,5	5cm	38
20cm	26,0	5cm	29
30cm	25,1	5cm	26
40cm	22,3	5cm	23

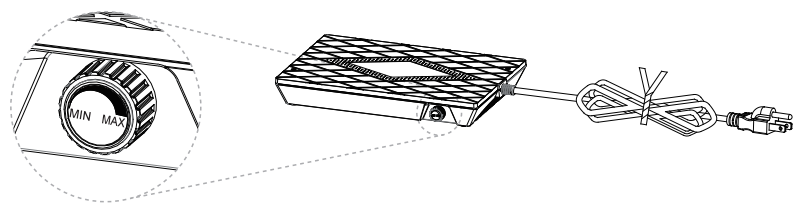
*Estimated values at 21°C ambient temp in a 45x45x45cm terrarium. Actual values may vary depending on conditions.

AH02P			
Panel above the ceiling		Panel below the ceiling	
Distance to panel	Reached Temp (°C)	Distance to panel	Reached Temp (°C)
5cm	35,7	5cm	41,4
10cm	35,1	5cm	41
20cm	31,5	5cm	33,4
30cm	26,6	5cm	29,5
40cm	25	5cm	26

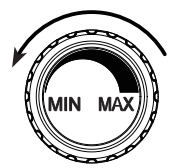
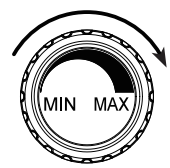
*Estimated values at 21°C ambient temp in a 90x60x60cm terrarium. Actual values may vary depending on conditions.

5 Method of Use

1. Introduction of functions and method of use:

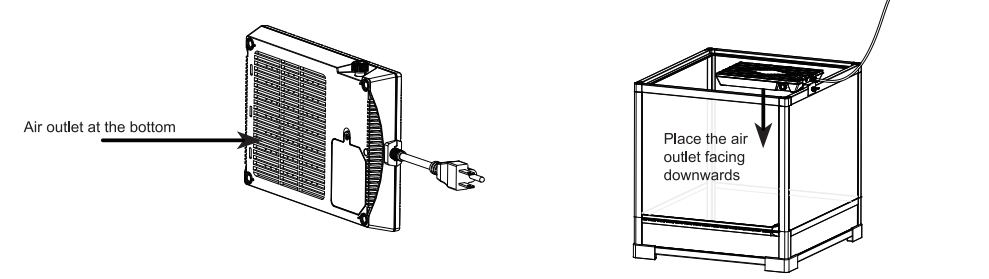


To turn on: Turn the knob to the right. When you hear a "click," it means the heating function has been switched on. As you turn the knob further, the heating power also increases. (Default state: off).

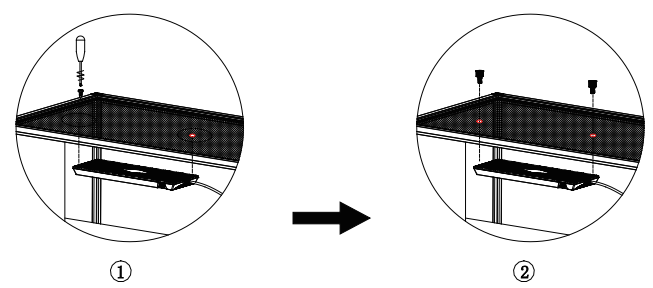


To turn off: Turn the knob to the left. As the rotation decreases, the heating power decreases until you hear a "click" sound, indicating that the heating function has stopped.

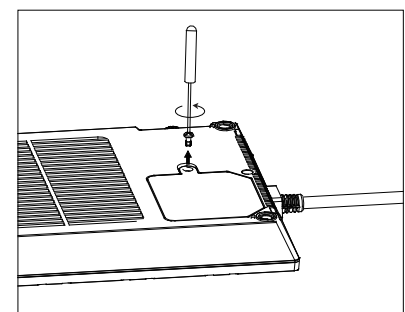
2. The panel can be placed on top of the terrarium if it has a mesh cover, placing the fan outlet facing downwards (towards the interior of the terrarium).



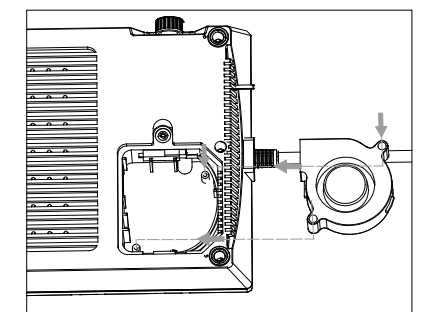
3. If you wish to install it inside the terrarium, use the self-tapping screws and drill two holes in the corresponding fixing positions on the top cover. Then, tighten the screws through the holes to firmly secure the heating panel to the habitat for use (oriented with the fan facing downwards).



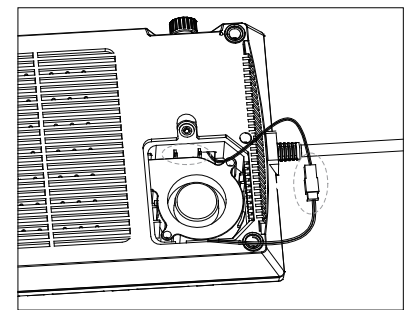
4. Fan replacement:



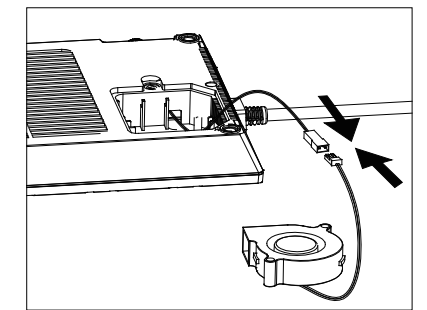
1. Use a screwdriver to remove the screws from the fan cover.



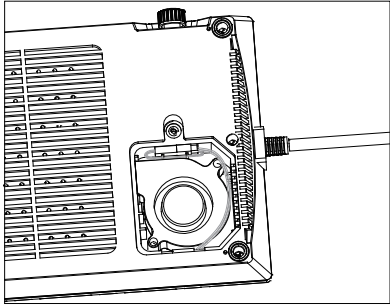
2. Remove the cover.



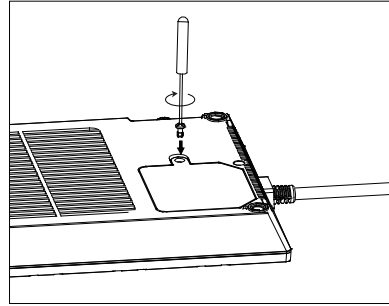
3. Pull out the fan.



4. As shown in the image, connect the connection cable of the new fan.



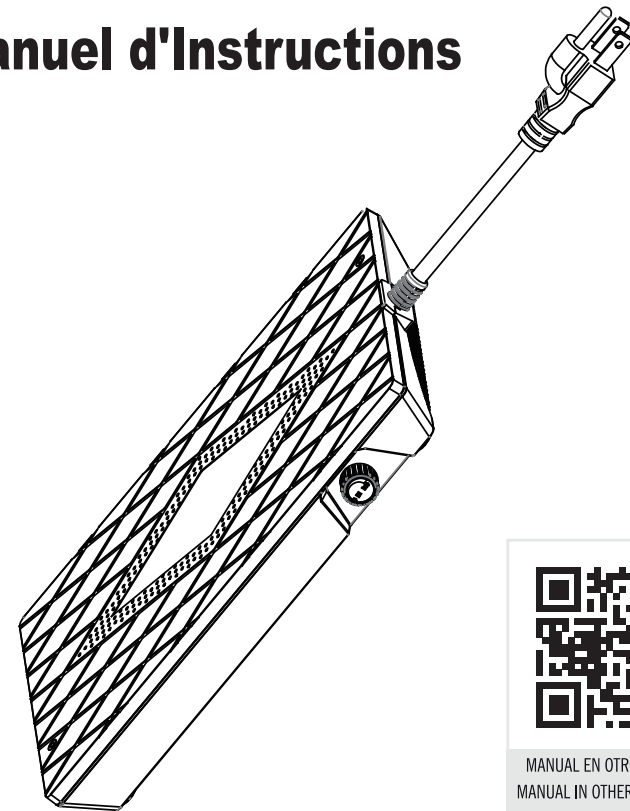
5. Placez le nouveau ventilateur dans sa position et remettez le couvercle.



6. Fermez le couvercle en remplaçant la vis.

Panneau Chauffant avec ventilateur AH02 & AH02P

Manuel d'Instructions



MANUAL EN OTROS IDIOMAS
MANUAL IN OTHER LANGUAGES
MANUEL EN D'AUTRES LANGUES

6 Sécurité et entretien

1. Veuillez lire attentivement ce qui suit avant d'installer le nouveau panneau chauffant. Le non-respect du manuel d'instructions peut entraîner des dommages au produit ou d'autres dangers.
2. Placez votre panneau chauffant à l'abri de la lumière directe du soleil et des courants d'air.
3. Ne placez pas le panneau chauffant à proximité de l'eau. Cela inclut, entre autres, les aquaterrariums pour tortues, les aquariums pour poissons ou toute autre situation impliquant de l'eau.
4. Ne placez pas d'ampoules chauffantes ou d'émetteurs de chaleur en céramique directement sur le panneau chauffant ; sinon, une accumulation excessive de chaleur se produira.

Risque de décharge électrique :

- Ce panneau chauffant est destiné uniquement aux reptiles et à un usage intérieur. Il n'est pas adapté au chauffage humain.
- Ne plongez en aucun cas le panneau chauffant dans l'eau.
- Ne posez pas les terrariums sur des câbles électriques ou des boîtiers en plastique.
- Si le panneau chauffant présente des signes de détérioration, tels que des fissures, des cloques, une fonte ou une décoloration, suivez toutes les instructions pour inspecter régulièrement le cordon d'alimentation.
- Ne l'utilisez pas si le câble est endommagé ou effiloché.

7 Conditions de garantie

Nous garantissons ce produit (voir exclusions ci-dessous) à l'acheteur original contre tout défaut de matériaux et d'assemblage dans le cadre d'une utilisation normale pendant les 36 mois suivant la date d'achat originale. Au choix de l'entreprise, le produit sera réparé ou remplacé sans frais (toutefois, aucun remboursement en espèces ne sera effectué).

Exclusions de garantie :

1. Dommages causés par une mauvaise utilisation, un manque d'entretien, l'utilisation du produit à d'autres fins que celles pour lesquelles il a été conçu, ou l'utilisation du produit dans des conditions de travail ou de température anormales, etc.
2. Dommages résultant d'une modification, d'une altération ou d'une tentative de réparation par toute personne autre que l'entreprise.
3. Le transfert du produit à une personne autre que l'acheteur original.



IMPORTADO Y DISTRIBUIDO POR:
ICA, S.A. C.I.F.: A-35031343
Avda. de Constitución, 242 a 247
Pol. Ind. Monte Boyal 45950,
Casarrubios del Monte (Toledo) España
España (+34) 918 170 001
Made in China - www.icasa.com

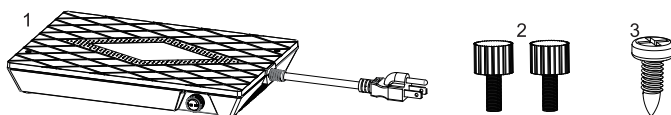


1 Introduction

Le panneau chauffant REPTIZOO est conçu pour un chauffage et une dissipation thermique uniformes. Il génère de la chaleur qui est distribuée de manière homogène dans le terrarium grâce à un léger flux d'air produit par son ventilateur. Le potentiomètre de réglage permet d'adapter la puissance selon les besoins.

2 Liste des produits inclus

1. Panneau thermique x1
2. Vis d'ancrage x2
3. Vis autotaraudeuse x1
4. Manuel d'instructions x1



3 Caractéristiques du produit

1. Panneau chauffant spécialement conçu pour les reptiles ; chauffe efficacement l'air du terrarium.
2. Température réglable : tournez le bouton pour ajuster la puissance de chauffage nécessaire.
3. Le ventilateur intégré expulse la chaleur doucement et uniformément pour éviter les brûlures des animaux.
4. La chaleur est répartie sur une zone plus large, gardant l'intérieur du terrarium chaud et confortable.
5. N'émet pas de lumière, idéal pour une utilisation nocturne ; n'affecte pas les animaux nocturnes.

4 Spécifications techniques

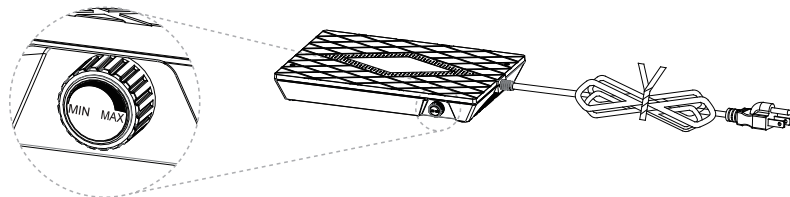
AH02				AH02P			
Panneau sur le plafond		Panneau sous le plafond		Panneau sur le plafond		Panneau sous le plafond	
Distance au panneau	T ^a atteinte (°C)	Distance au panneau	T ^a atteinte (°C)	Distance au panneau	T ^a atteinte (°C)	Distance au panneau	T ^a atteinte (°C)
5cm	38	5cm	40	5cm	35,7	5cm	41,4
10cm	33,5	5cm	38	10cm	35,1	5cm	41
20cm	26,0	5cm	29	20cm	31,5	5cm	33,4
30cm	25,1	5cm	26	30cm	26,6	5cm	29,5
40cm	22,3	5cm	23	40cm	25	5cm	26

*Valeurs estimées à 21°C de T^a ambiante dans un terrarium de 45x45x45cm. Les valeurs réelles peuvent varier selon les conditions.

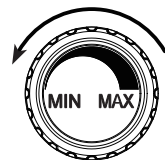
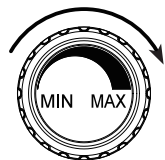
*Valeurs estimées à 21°C de T^a ambiante dans un terrarium de 90x60x60cm. Les valeurs réelles peuvent varier selon les conditions.

5 Mode d'emploi

1. Introduction des fonctions et mode d'emploi :

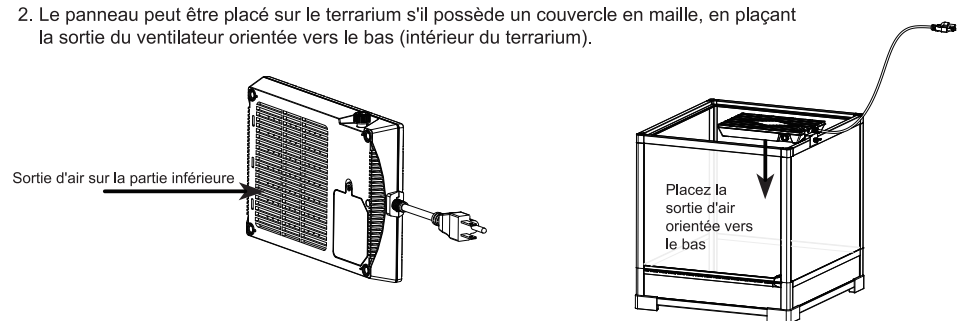


Pour allumer : Tournez le bouton vers la droite. Lorsque vous entendez un « clic », cela signifie que la fonction de chauffage est activée. À mesure que vous tournez le bouton, la puissance de chauffage augmente également. (État par défaut : éteint).

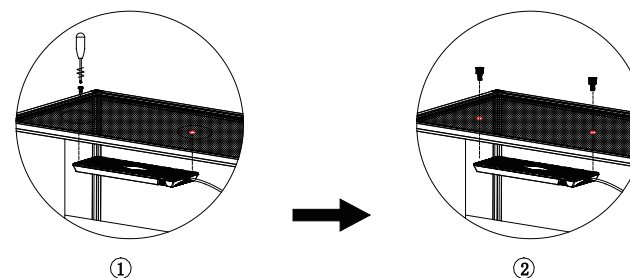


Pour éteindre : Tournez le bouton vers la gauche. À mesure que la rotation diminue, la puissance de chauffage diminue jusqu'à ce que vous entendiez un « clic », indiquant que la fonction de chauffage s'est arrêtée.

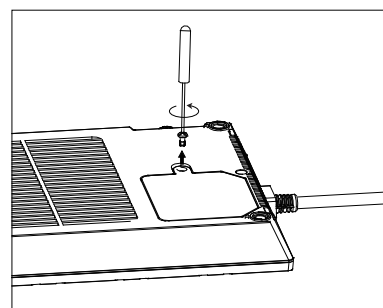
2. Le panneau peut être placé sur le terrarium s'il possède un couvercle en maille, en plaçant la sortie du ventilateur orientée vers le bas (intérieur du terrarium).



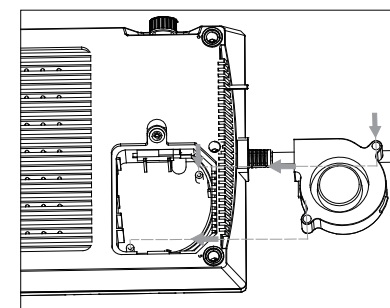
3. Si vous souhaitez l'installer à l'intérieur du terrarium, utilisez les vis autotaraudeuses et percez deux trous aux positions de fixation correspondantes sur le couvercle supérieur. Ensuite, vissez les vis à travers les trous pour fixer solidement le panneau chauffant à l'habitat (orienté avec le ventilateur vers le bas).



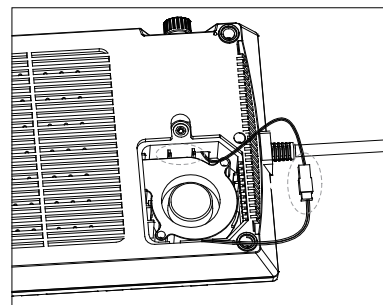
4. Remplacement du ventilateur :



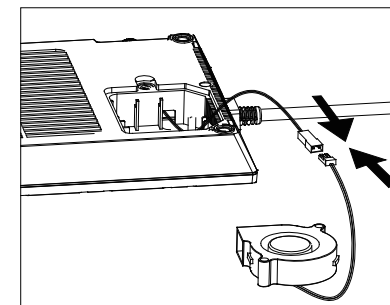
1. Utilisez un tournevis pour retirer les vis du couvercle du ventilateur.



2. Retirez le couvercle.



3. Extrayez le ventilateur.



4. Comme illustré sur l'image, branchez le câble de connexion du nouveau ventilateur.