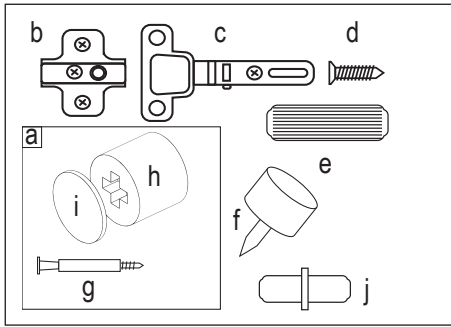


MANUAL DE MONTAJE M4050N - M4050B

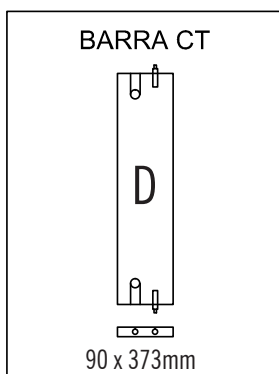
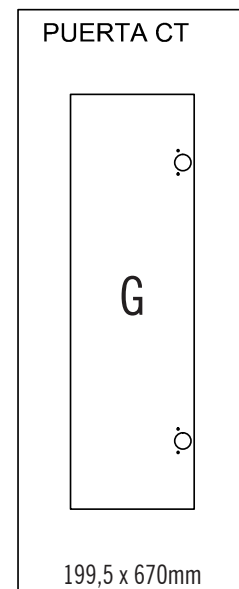
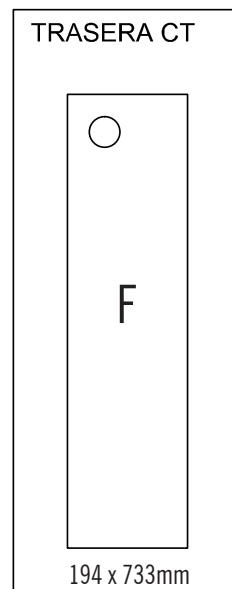
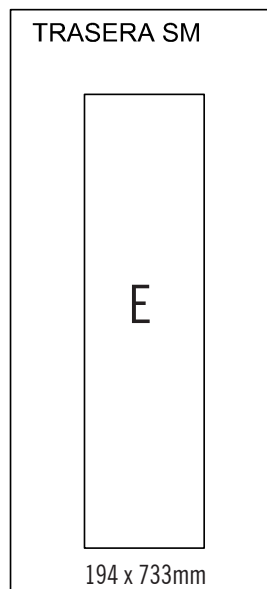
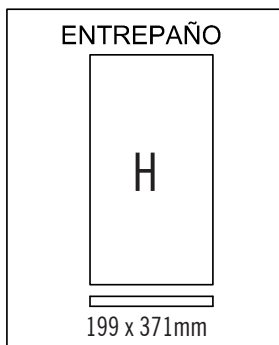
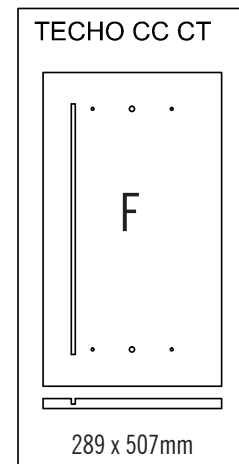
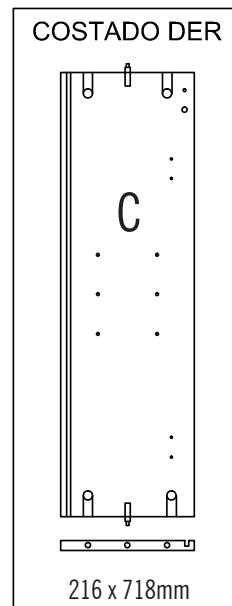
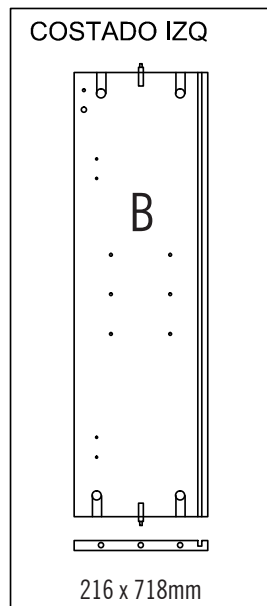
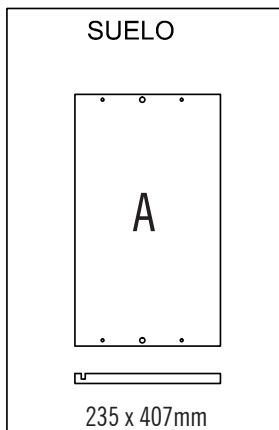
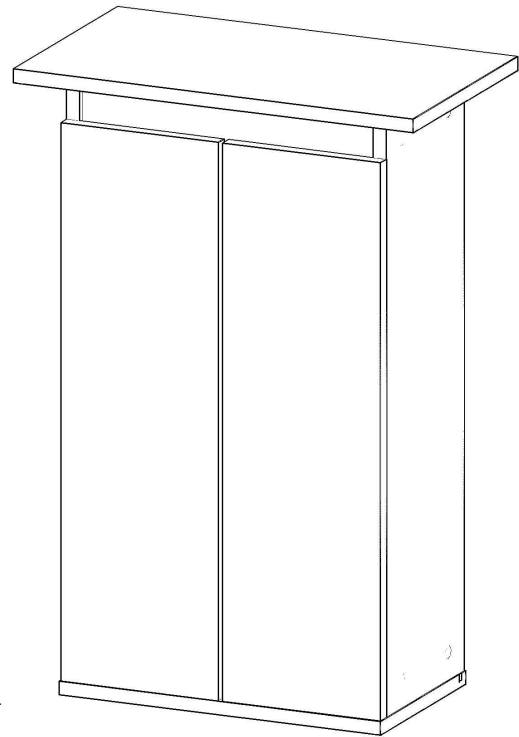
PIEZAS M4050B-M4050B

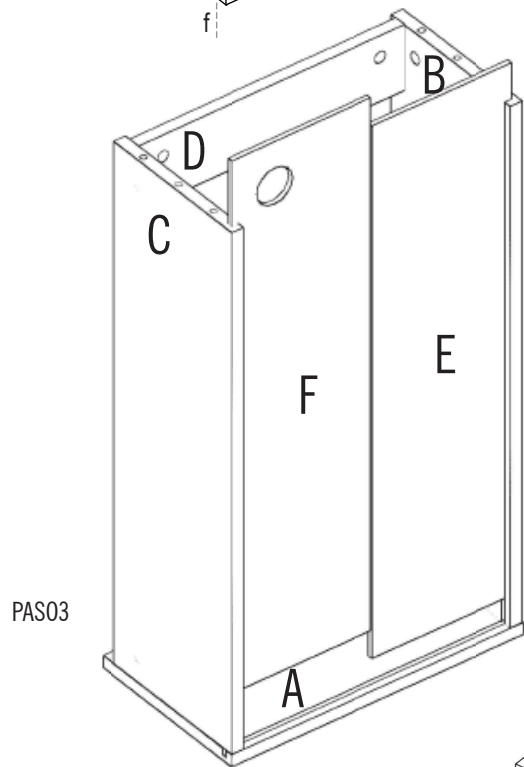
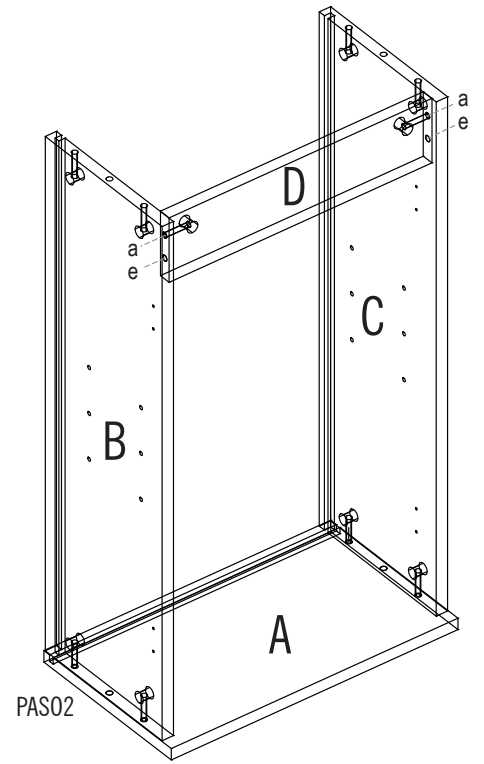
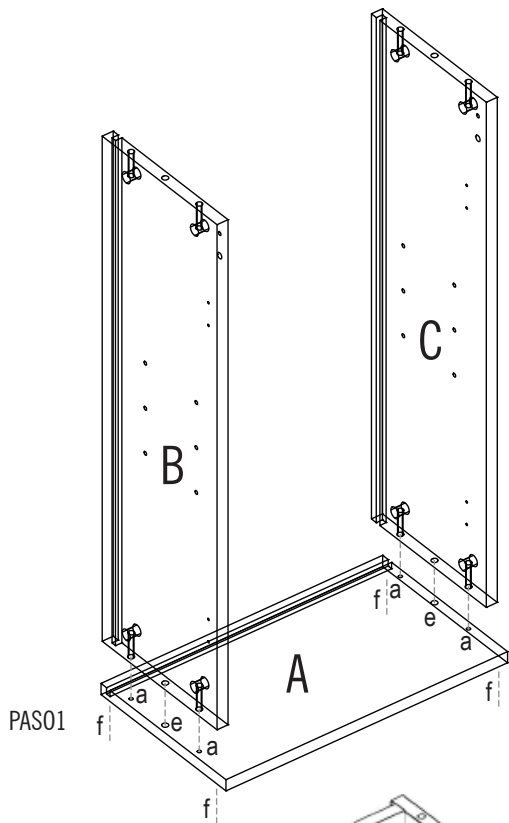


4 X BISAGRA RECTA BAZA D26 (c)
 4 X BASE BISAGRA BAZA2 (b)
 16 X TORNILLO UCAFIX PL 4X16 (d)

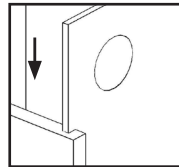
a
 10 X TORNILLO MI-FIX (g)
 10 X EXCENTRICA MI-FIX (h)
 10 X TAPA MI-FIX (i)

6 X ESPIGA 8X30 (e)
 4 X METOPA (j)
 4 X OTTO 15 (f)
 1 X COLA KIT

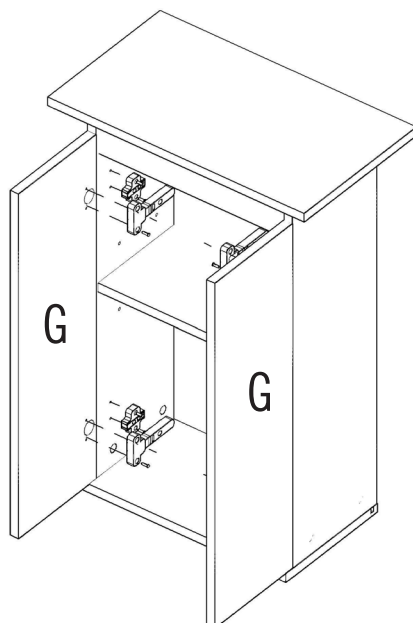
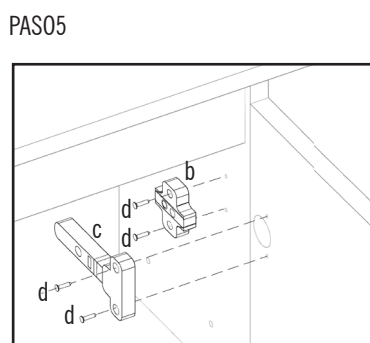
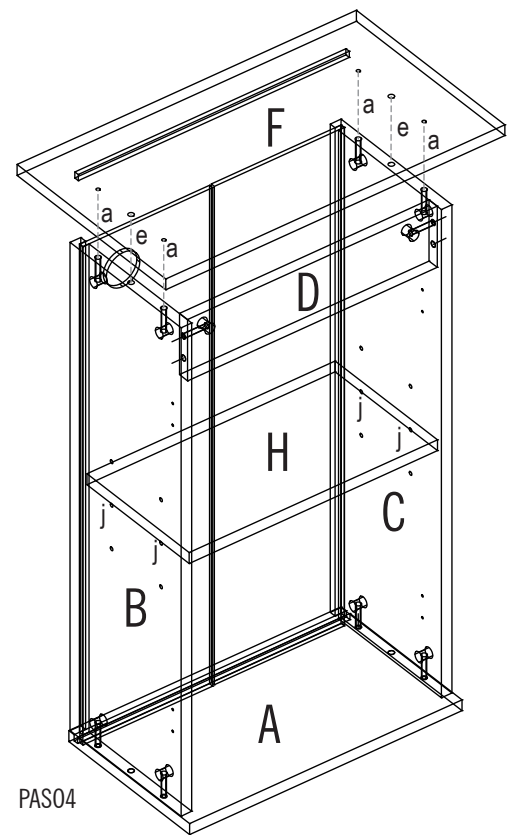




Deslice los tableros I en los canales



Aplique el kit de cola en los canales de la parte trasera



ICA

IMPORTADO Y DISTRIBUIDO POR: ICA, S.A. C.I.F.: A-35031343
 Avda. de la Constitución, Parcela 242 a 247, Pol. Ind. Monte Boyal 45950 -
 CASARRUBIOS DEL MONTE (Toledo) España www.icasa.com
 Toledo (+34) 918 170 001