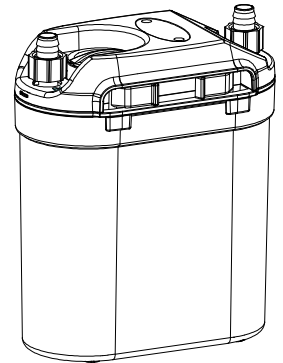
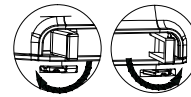
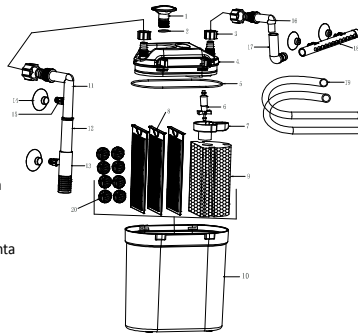


ICA

HOJA DE INSTRUCCIONES DEL MINI FILTRO EXTERIOR CF300

Componentes:

1. Tapón de entrada de agua
2. Arandela del tapón
3. Rosca
4. Cabezal de la bomba
5. Arandela del cabezal de la bomba
6. Impulsor
7. Cubierta del impulsor
8. Cartucho
9. Esponja
10. Vaso del filtro
11. Tubo de entrada en L
12. Tubo de entrada
13. Tubo de entrada con rejilla
14. Ventosa
15. Clip de ventosa
16. Tubo de salida en L
17. Tubo de salida en L con junta
18. Tubo rociador de salida
19. Manguera
20. Biobolas

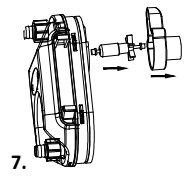
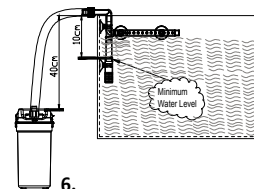
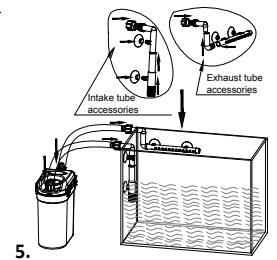
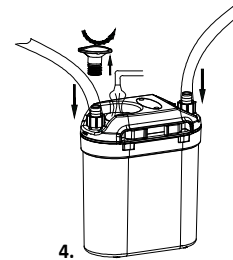
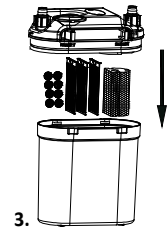
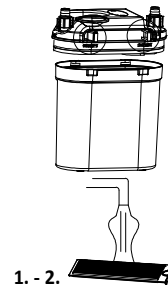


Características:

1. Ideal para acuarios pequeños, acuarios de plantas, acuarios de gambas, acuarios marinos pequeños, y tortugueras.
2. Medios filtrantes de gran calidad: incluye gran esponja, biobolas, y cartuchos de carbón+lana.
3. Sencillo de ubicar y fácil de manejar.
4. Incorpora el tubo de salida automático.
5. Vaso de filtro portátil para su fácil limpieza y cómodo cambio de medios filtrantes.

Funcionamiento:

1. Abra el clip derecho e izquierdo para sacar el cabezal del vaso del filtro. Extraiga los cartuchos de carbón y límpielos.
2. Enjuague los cartuchos con agua corriente antes de usarlos. No utilice jabón ni detergente.
3. Inserte en el filtro los cartuchos, las biobolas y la esponja, por separado (como se ve en el dibujo) y fije bien el cabezal.
4. Abra el tapón de entrada del agua girándolo en el sentido de las manecillas del reloj y llene de agua el vaso del filtro; luego cierre el tapón girándolo en sentido contrario al de las manecillas del reloj.
5. Fije el tubo de entrada a la manguera y luego conéctelo a la válvula marcada con "IN". Fije el tubo de salida a la manguera y luego conéctelo a la válvula marcada con "OUT". Apriete la rosca y fijela bien y a continuación comience a usar el filtro.
6. La altura del nivel mínimo de agua para el tubo de entrada debería ser 10 cm. *La altura desde el borde del acuario a la parte superior del cabezal debería ser de unos 40 cm.
7. Al limpiar el cabezal, desenrosque la cubierta del impulsor y saque el impulsor para limpiarlo.



Le agradecemos sinceramente la compra de nuestro producto. Para su funcionamiento de manera segura, sírvase leer este manual con detenimiento.

Advertencias:

1. Antes de usar el producto, compruebe si el cable tiene algún desperfecto. De ser así, no utilice el producto.
2. Para evitar fallos, utilice el producto con la frecuencia y el voltaje regulados.
3. No conecte ni desconecte el cable si tiene las manos mojadas.
4. Durante las tareas de mantenimiento o el desplazamiento del producto o ante una situación anómala, lo primero es cortar la corriente.
5. Asegúrese de que el enchufe y la toma de corriente están protegidos fuera del agua. Mantenga el cable formando una "U", como se ve en el dibujo, para evitar que el agua pase a la toma de corriente a través del cable.
6. Para evitar fallos, no reinstale el producto.
7. Se aconseja limpiar el impulsor y el propulsor una vez al mes, ya que la suciedad afectará a la vida útil del mismo.
8. Cambie el impulsor una vez al año.
9. Este producto deberá funcionar siempre estando lleno con agua.
10. Limpie la gran esponja periódicamente, cada 30 días, para evitar obstrucciones que reduzcan el flujo del agua, y por ello no mantenga el agua limpia. Reemplace esta gran esponja por una nueva una vez al año.
11. Limpie y/o reemplace los cartuchos de carbón separadamente, nunca todos juntos, al menos un cartucho cada dos semanas.

Localización y solución de problemas:

Problema	Causa probable	Solución
No arranca	<input type="checkbox"/> No está conectado a la corriente <input type="checkbox"/> El impulsor está atascado <input type="checkbox"/> El impulsor no está bien fijado <input type="checkbox"/> El nivel mínimo del agua está por debajo del tubo de entrada	<input type="checkbox"/> Conecte a la corriente <input type="checkbox"/> Limpie el impulsor <input type="checkbox"/> Fije bien el impulsor <input type="checkbox"/> Introduzca más agua hasta llegar al nivel mínimo del agua
Hace ruido	<input type="checkbox"/> El impulsor está dañado <input type="checkbox"/> El impulsor está obstruido o no está fijado correctamente <input type="checkbox"/> El cabezal tiene suciedad	<input type="checkbox"/> Cambie el impulsor por otro nuevo <input type="checkbox"/> Limpie o cambie el impulsor <input type="checkbox"/> Elimine la suciedad
Poca salida de agua	<input type="checkbox"/> El cartucho está muy sucio <input type="checkbox"/> El impulsor tiene materiales extraños	<input type="checkbox"/> Limpie o cambie el cartucho <input type="checkbox"/> Elimine los materiales extraños

Tarjeta de Garantía

Mini Filtro Exterior CF300

2 AÑOS DE GARANTÍA

Devolver para validar la garantía

Nombre y Apellidos: _____

Dirección: _____

Ciudad: _____ Provincia: _____

Código Postal: _____ Tlf.: _____

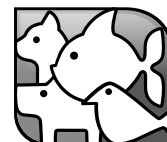
Fecha de la compra: ____ / ____ / ____ Establecimiento: _____

Ciudad: _____ Provincia: _____

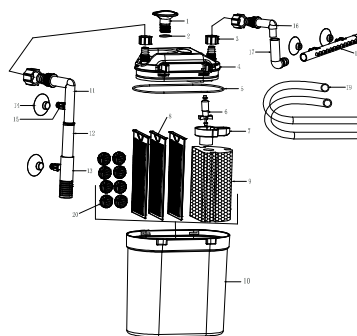
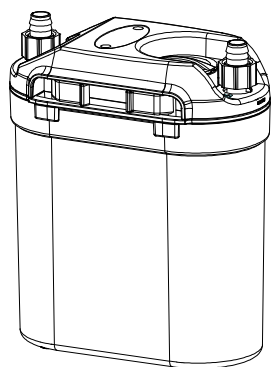
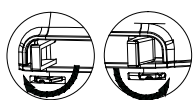
DISTRIBUIDO POR: ICA, S.A. Avda. de la Constitución, Parcela 242 a 247, Pol. Ind. Monte Boyal 45950 CASARRUBIOS DEL MONTE (Toledo) España - Toledo (+34) 918 170 001 - Barcelona (+34) 933 034 335 - Canarias (+34) 928 714 422 - Portugal (+351) 219 240 448 - www.icasa.com

Importado y distribuido por: ICA, S.A.
 Avda. de la Constitución, 242 a 247 - Pol. Ind. Monte Boyal 45950 CASARRUBIOS DEL MONTE (Toledo) España
 Toledo (+34) 918 170 001 - Barcelona (+34) 933 034 335 - Canarias (+34) 928 714 422 - Portugal (+351) 219 240 448
 www.icasa.com - C.I.F.: A-35031343 - Fabricado en China

FOLHA DE INSTRUÇÕES DO MINI FILTRO EXTERIOR CF300

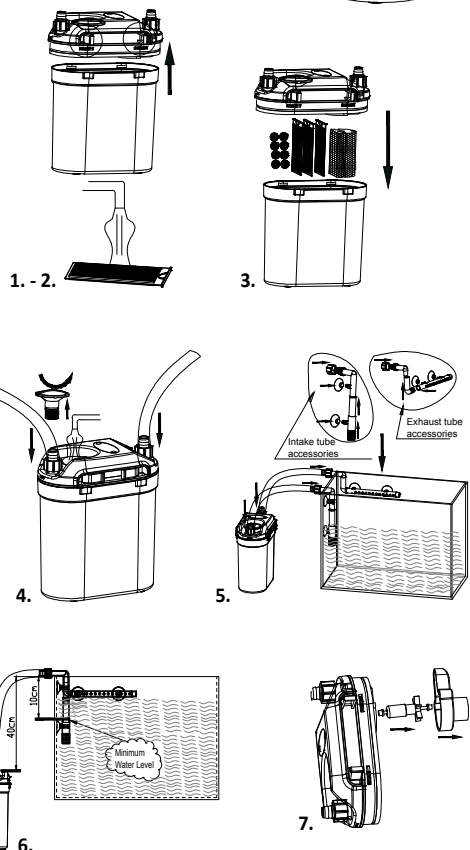


ICA



Componentes:

- | | |
|-------------------------------|----------------------------------|
| 1. Tampa de entrada de água | 11. Tubo de entrada em L |
| 2. Anilha da tampa | 12. Tubo de entrada |
| 3. Rosca | 13. Tubo de entrada com grelha |
| 4. Cabeçal da bomba | 14. Ventosa |
| 5. Anilha do cabeçal da bomba | 15. Clipe de ventosa |
| 6. Impulsor | 16. Tubo de saída em L |
| 7. Tampa do impulsor | 17. Tubo de saída em L com junta |
| 8. Cartucho | 18. Tubo aspersor de saída |
| 9. Esponja | 19. Mangueira |
| 10. Copo do filtro | 20. Biobolas |



Funcionamento:

- Abra o clipe direito e esquerdo para retirar o cabeçal do copo do filtro. Extraia os cartuchos de carvão e limpe-os.
- Enxague os cartuchos com água corrente antes de os usar. Não utilize sabão nem detergente.
- Insira no filtro os cartuchos, as biobolas e a esponja, por separado (como se vê no desenho) e fixe bem o cabeçal.
- Abra a tampa de entrada da água rodando-a no sentido dos ponteiros do relógio e encha com água o copo do filtro; depois feche a tampa rodando-o em sentido contrário ao dos ponteiros do relógio.
- Fixe o tubo de entrada à mangueira e depois ligue-o à válvula marcada com "IN". Fixe o tubo de saída à mangueira e depois ligue-o à válvula marcada com "OUT". Aperte a rosca e fixe-a bem e depois comece a usar o filtro.
- A altura do nível mínimo de água para o tubo de entrada deveria ser 10 cm. *A altura desde o rebordo do aquário à parte superior do cabeçal deveria ser de uns 40 cm.
- Ao limpar o cabeçal, desenrosque a tampa do impulsor e retire o impulsor para limpá-lo.

Características:

- Ideal para aquários pequenos, aquários de plantas, aquários de camarões, aquários marinhos pequenos e tartarugueiras.
- Meios filtrantes de grande qualidade: inclui esponja grande, biobolas e cartuchos de carvão + lã.
- Simple de colocar e fácil de manejar.
- Incorpora o tubo de saída automático.
- Copo de filtro portátil para uma fácil limpeza e cómoda mudança de meios filtrantes.

Agradecemos sinceramente a compra do nosso produto. Para que funcione de maneira segura, leia este manual atentamente.

Advertências:

- Antes de usar o produto, comprove se o fio tem alguma imperfeição. Se for o caso, não utilize o produto.
- Para evitar falhas, utilize o produto com a frequência e a amperagem reguladas.
- Não ligue nem desligue o fio se tiver as mãos molhadas.
- Durante as tarefas de manutenção, deslocação do produto ou face a uma situação anómala, a primeira coisa a fazer é cortar a corrente.
- Verifique que a ficha e a tomada de corrente estão protegidas fora da água. Mantenha o fio formando um "U", como se vê no desenho, para evitar que a água passe para a tomada de corrente através do fio.
- Para evitar falhas, não reinstale o produto.
- Aconselha-se limpar o impulsor e o propulsor uma vez por mês, pois a sujidade afetará a vida útil do mesmo.
- Mude o impulsor uma vez por ano.
- Este produto deve funcionar sempre estando cheio com água.
- Limpe a esponja grande periodicamente, uma vez por mês, para evitar obstruções que reduzam o fluxo da água, e por isso não mantenha a água limpa. Substitua esta esponja grande por uma nova uma vez por ano.
- Limpe e substitua os cartuchos de carvão separadamente, nunca todos juntos, pelo menos um cartucho de duas em duas semanas.

Localização e solução de problemas:

Problema	Causa provável	Solução
Não arranca	<input type="checkbox"/> Não está ligado à corrente <input type="checkbox"/> O impulsor está entupido <input type="checkbox"/> O impulsor não está bem fixado <input type="checkbox"/> O nível mínimo da água está abaixo do tubo de entrada	<input type="checkbox"/> Ligue à corrente <input type="checkbox"/> Limpe o impulsor <input type="checkbox"/> Fixe bem o impulsor <input type="checkbox"/> Coloque mais água até chegar ao nível mínimo da água
Faz ruído	<input type="checkbox"/> O impulsor está danificado <input type="checkbox"/> O impulsor está obstruído ou não está fixado corretamente <input type="checkbox"/> O cabeçal tem sujidade	<input type="checkbox"/> Troque o impulsor por outro novo <input type="checkbox"/> Limpe ou troque o impulsor <input type="checkbox"/> Elimine a sujidade
Pouca saída de água	<input type="checkbox"/> O cartucho está muito sujo <input type="checkbox"/> O impulsor tem materiais estranhos	<input type="checkbox"/> Limpe ou troque o cartucho <input type="checkbox"/> Elimine os materiais estranhos



Cartão de Garantia

2 ANOS DE GARANTÍA

Mini Filtro
Exterior CF300

Devolver para
validar la garantía

Nome e Apellidos: _____

Direcção: _____

Cidade: _____ Distrito: _____

Código Postal: _____ Tlf.: _____

Data de compra: ____ / ____ / ____ Loja: _____

Cidade: _____ Distrito: _____

DISTRIBUÍDO POR: ICA, SA, Avda. de la Constitución, Parcela 242 a 247, Pol. Ind. Monte Boyal 45950 CASARRUBIOS DEL MONTE (Toledo) España - Toledo (+34) 918 170 001 - Barcelona (+34) 933 034 335 - Canarias (+34) 928 714 422 - Portugal (+351) 219 240 448 - www.icasa.com

Importado y distribuido por: ICA, S.A.

Avda. de la Constitución, 242 a 247 - Pol. Ind. Monte Boyal 45950 CASARRUBIOS DEL MONTE (Toledo) España
 Toledo (+34) 918 170 001 - Barcelona (+34) 933 034 335 - Canarias (+34) 928 714 422 - Portugal (+351) 219 240 448
 www.icasa.com - C.I.F.: A-35031343 - Fabricado en China