

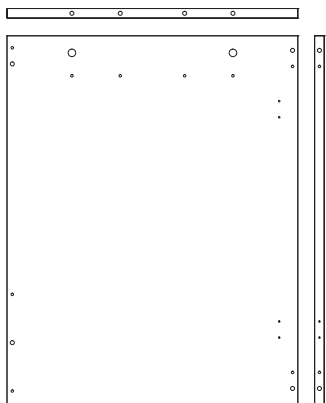
MANUAL DE MONTAJE MM80G-MM100G-MM120G

PIEZAS Y COMPONENTES

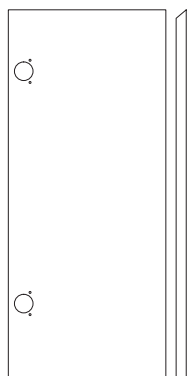


ICA

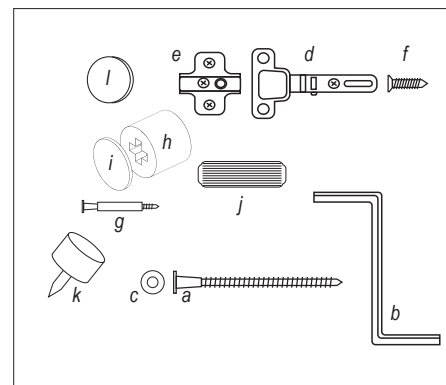
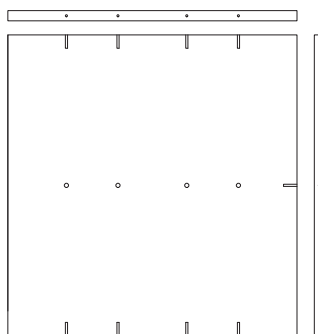
LATERALES X2 A



PUERTAS X2 B



SUELO C



PIEZAS MM80G - MM100G - MM120G

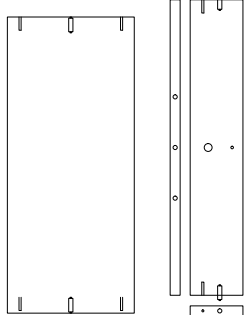
- a**
- 19 X AUTOKIT PUNTA D5X50 (a)
- 1 X LLAVE ALLEN 3MM YALE (b)
- 19 X TAPON INTRO 5 (c)

- 4 X BISAGRA RECTA BAZA2 D35 (d)
- 4 X BASE BISAGRA BAZA2 HO (e)
- 16 X TORNILLO UCIFIX PL 3,5X16 (f)

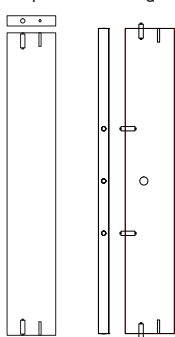
- h**
- 8 X TORNILLO MI-FIX D5 X 34 (g)
- 8 X EXCENTRICA MI-FIX D15 X 14 (h)
- 8 X TAPÓN EXCENTRICA D17 (i)

- 22 X ESPIGA 8X30 (j)
- 6 X OTTO 17 (k)
- 4 X LAGRIMA PAR (l)

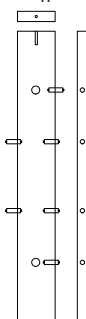
TRASERA INFERIOR Y SUPERIOR D E



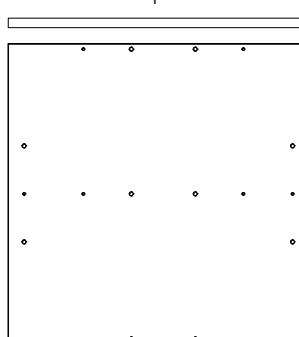
BARRA INFERIOR Y SUPERIOR F G



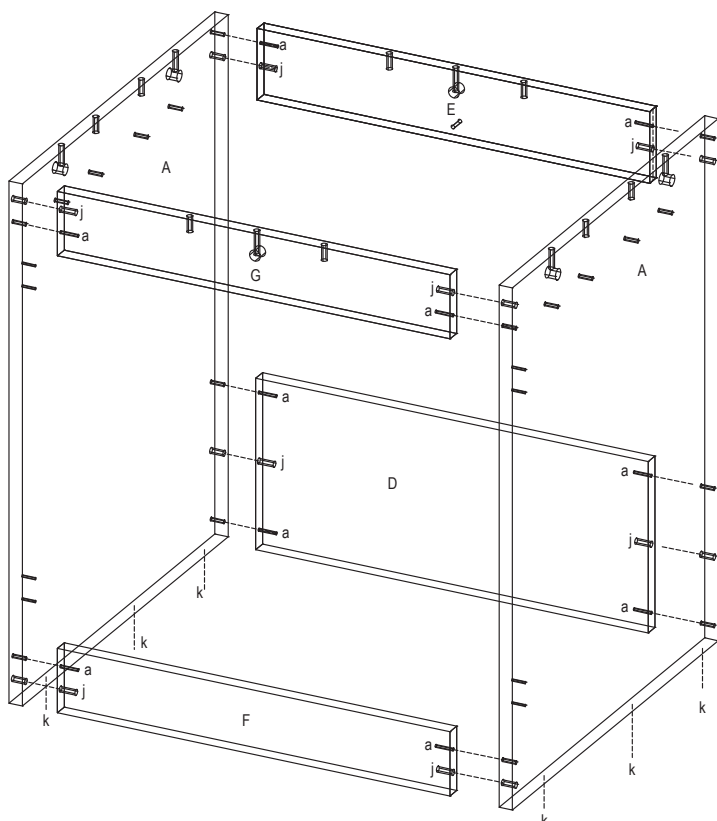
REFUERZO H



TECHO I



PASO1



PASO2

