

PLUS PLANT LIGHT **RGB**
Aquascape



PANTALLA RGB PARA ACUARIOS MANUAL DE USUARIO

Ⓟ CANDEEIRO RGB PARA AQUÁRIOS
MANUAL DE UTILIZADOR

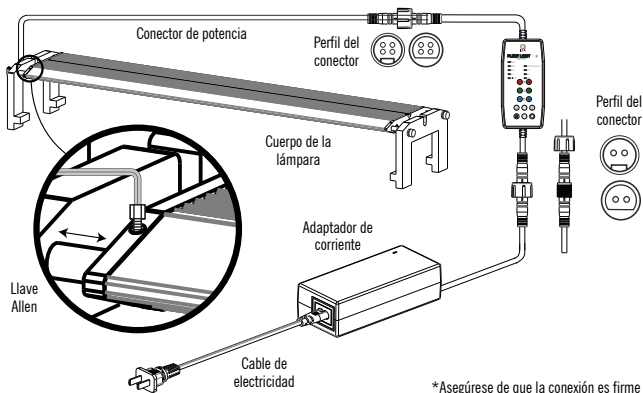
Ⓔ RGB SCREEN FOR AQUARIUMS
USER MANUAL



ICA



INSTALACIÓN

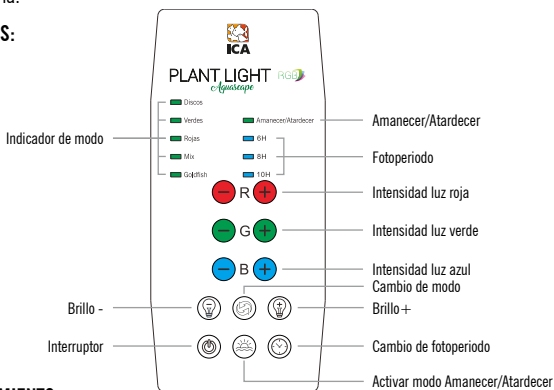


CONTROLADOR INTELIGENTE DE BRILLO Y FOTOPERIODO

Este controlador permite cambiar el espectro de su pantalla seleccionando 5 modos preconfigurados:





- **Modo "discos e-fish"**: intensifica y mejora el color y brillo en todo tipo de peces, consiguiendo un mayor valor ornamental con unas combinaciones cromáticas multicolor.
- **Modo "verdes e-aquascape"**: favorece el crecimiento de las plantas acuáticas verdes. Ideal para plantas como rotala rotundifolia "verde", bacopa sp., Cryptocoryne sp., Helechos, musgos, etc.
- **Modo "rojas e-aquascape"**: favorece el crecimiento de las plantas acuáticas rojas. Ideal para la rotala rotundifolia "roja", alternanthera sp., Ludwigia sp., Papiro rojo, etc.
- **Modo "mix e-aquascape"**: favorece el crecimiento equilibrado y conjunto de plantas acuáticas de color rojo y verde. Para acuarios con plantas mixtas.
- **Modo "goldfish e-fish"**: potencia el color principalmente de "peces dorados" o peces de agua fría.

CONTROLES:



FUNCIONAMIENTO:

1. Puede encender y apagar la lámpara de forma manual con el **Interruptor** ☹️ *Nota:* la desconexión de la toma de alimentación o la pérdida de la corriente, reseteará la lámpara. Si se resetea, volverá a encenderse en el modo preconfigurado "DISCOS". Deberá ajustar nuevamente el modo deseado, fotoperiodo y brillo.
2. Puede seleccionar el fotoperiodo determinando las horas de luz en 6h, 8h y 10h con el botón de **Cambio de fotoperiodo** ☺️ La hora a la que se ha seleccionado el fotoperiodo será la hora de encendido automático el resto de los días. *Nota:* Si su pantalla está encendida a las 8:00, pero selecciona el fotoperiodo a las 9:00, al día siguiente su pantalla se encenderá a partir de las 9:00, hora donde se seleccionó el fotoperiodo.
 - **Ejemplo 1:** Selección del fotoperiodo a las 8:00 durante 10h. La luz se mantendrá encendida desde las 8:00 hasta las 18:00, y se volverá a encender al día siguiente a las 8:00.

- **Ejemplo 2:** Encendido de la pantalla a las 8:00, pero selección del fotoperiodo a las 9:00 durante 10h. La luz se mantendrá encendida en ese momento durante las 10h, apagándose a las 19:00 y encendiéndose al día siguiente a las 9:00, hora donde fue seleccionado en un primer momento el fotoperiodo.
- 3. Puede seleccionar el modo de iluminación deseado con el botón de *Cambio de modo* 
- 4. Si desea modificar los modos directos preconfigurados, siempre puede ajustar independientemente cada uno de los colores de la lámpara con el botón de *Intensidad de luz roja (R), verde (G) o azul (B)*.
- 5. El controlador también puede ajustar el brillo total de la luminaria. En todos los modos, este brillo se puede ajustar con los botones de *Brillo+*  y *Brillo-* 
- 6. **Modo Amanecer/Atardecer (Atenuación):** Pulse el botón de *Activar modo Amanecer/Atardecer*  para imitar el aumento y disminución progresivos de la luz en los momentos de amanecida y anohecida. Sólo se puede activar si tenemos seleccionado un fotoperiodo.

Este modo aumenta la intensidad lumínica en un intervalo de 3h empezando por 30% de intensidad en la primera hora, 60% de intensidad en la segunda hora y el 100% de intensidad a partir de la tercera hora, y la disminuye de la misma forma, respetando las horas de luz totales que hayamos seleccionado en el fotoperiodo.

El modo Amanecer/Atardecer comenzará a funcionar justo a la hora en la que se encienda la pantalla, por ello es conveniente activar primero el modo Amanecer/Atardecer y justo después seleccionar el fotoperiodo deseado.

- **Ejemplo 1:** Si activa el modo Amanecer/Atardecer a las 8:00 con un fotoperiodo de 10h, la intensidad será de 30% a las 8:00, 60% a las 9:00, 100% de 10:00 a 15:00, 60% a las 16:00, 30% a las 17:00 y 0% a las 18:00, obteniendo 10h de luz en total.
- Si ajusta el fotoperiodo de 10h a las 8:00 y se olvida de activar el modo Amanecer/Atardecer, puede activarlo más tarde. En ese caso, si por ejemplo lo activa a las 12:00, la luz seguirá al 100% hasta las 16:00, pasando a 30% a las 17:00 y al 0% a las 18:00. Al día siguiente, se repetirá la misma serie desde las 8:00, haciendo esta vez el encendido y apagado gradual, como se explica en el Ejemplo 1.

NOTA: Es normal que exista un error de precisión horaria, dado los componentes electrónicos de la pantalla, de un 3 ‰ (3por mil), y el cambio de hora pueda ir teniendo una paulatina desviación de minutos. Por ello, si quiere ser preciso en los horarios seleccionados en su acuario, le sugerimos que corte la electricidad para reiniciar la pantalla al menos una vez al mes.

SERVICIO DE MANTENIMIENTO Y POSVENTA

Si necesita reparar el producto, comuníquese con el distribuidor para obtener servicio posventa. Para evitar daños durante el transporte, asegúrese de embalarlo de forma segura. Si el daño del producto no obedece a problemas de calidad, comuníquese con el establecimiento de venta autorizado para comprar los accesorios correspondientes o pagar una tarifa de mantenimiento.

Las averías causadas por una instalación incorrecta, un uso indebido y otras razones no están cubiertas por la garantía.

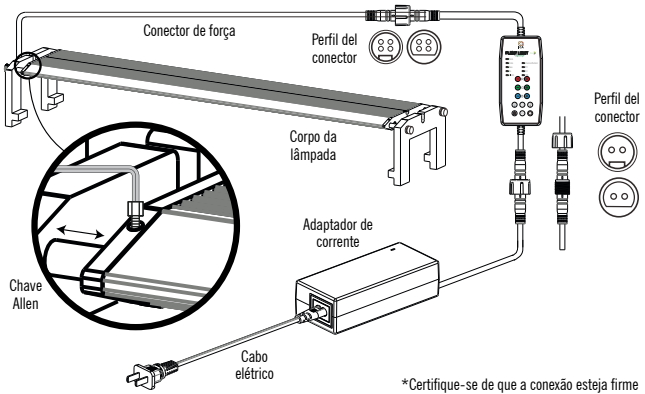
Queda estrictamente prohibido manipular, desmontar o transformar el producto. Nuestra empresa no aceptará ninguna reparación del producto o reclamación del cliente, si se le ha realizado cualquier manipulación, reparación o transformación.

CONDICIONES DE GARANTÍA

1. Dos años de garantía si la avería no se debe a un uso incorrecto, sino que está relacionada con el material y el diseño del producto, la sustitución o el mantenimiento serán gratuitos durante estos dos años (para sustituir el producto, su aspecto no debe estar deteriorado para que se pueda vender). Al finalizar el plazo de dos años, se cobrará cualquier gasto de sustitución.
2. Si el producto no funciona por un problema grave, puede devolverlo a la fábrica (Nota: debe asegurarse de que su aspecto no esté deteriorado y correr con los gastos de envío). El reembolso se efectuará después de recibir el producto.
3. Asistencia técnica de los productos vendidos.
4. El mantenimiento gratuito no incluye daños ajenos a nuestra empresa por:

Instalación incorrecta; Incompatibilidad de voltaje; Uso incorrecto por no seguir las instrucciones de funcionamiento; Mantenimiento o modificación no autorizada por la empresa; Falta del mantenimiento necesario; Entorno de funcionamiento inadecuado; Daño causado por el transporte secundario del usuario; Averías ajenas a nuestros productos; Fuerza mayor por desastres naturales (rayos, terremotos, etc.) y accidentes.

INSTALAÇÃO

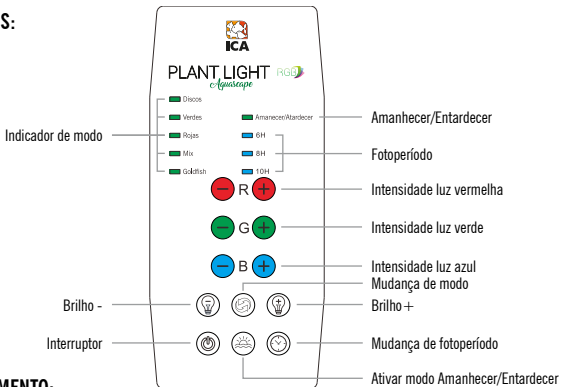


CONTROLADOR INTELIGENTE DE BRILHO E FOTOPERÍODO

Este controlador permite cambiar o espetro do seu candeeiro selecionando 5 modos pré-configurados:

- **Modo "DISCOS E-FISH"**: Intensifica e melhora a cor e o brilho em todo o tipo de peixes, conseguindo um maior valor ornamental com umas combinações cromáticas multicolor.
- **Modo "VERDES E-AQUASCAPE"**: Favorece o crescimento das plantas aquáticas verdes. Ideal para plantas como *Rotala rotundifolia* "verde", *Bacopa* sp., *Cryptocoryne* sp., fetos, musgos, etc.
- **Modo "VERMELHAS E-AQUASCAPE"**: Favorece o crescimento das plantas aquáticas vermelhas. Ideal para a *Rotala rotundifolia* "vermelha", *Alternanthera* sp., *Ludwigia* sp., *Papiro* vermelho, etc.
- **Modo "MIX E-AQUASCAPE"**: Favorece o crescimento equilibrado e conjunto de plantas aquáticas vermelhas e verdes. Para aquários com plantas mistas.
- **Modo "GOLDFISH E-FISH"**: Potencializa a cor dos "peixes dourados" ou peixes de água fria.

CONTROLOS:



FUNCIONAMENTO:

1. Pode acender e apagar o candeeiro de forma manual com o *Interruptor* ☹️ *Nota*: a desligação da tomada de corrente ou um corte da mesma fará reset no candeeiro. Se se fizer reset voltará a acender-se no modo pré-configurado "DISCOS". Deve ajustar novamente o modo desejado, fotoperíodo e brilho.
2. Pode seleccionar o fotoperíodo determinando as horas de luz em 6h, 8h e 10h com o botão de *Mudança de fotoperíodo* ☺️ A hora a que se seleccionou o fotoperíodo será a hora de ligação automática no resto dos dias. *Nota*: Se o seu candeeiro estiver aceso às 8:00, mas selecciona o fotoperíodo às 9:00, no dia a seguir o seu candeeiro acender-se-á a partir das 9:00, hora em que se seleccionou o fotoperíodo.
 - **Exemplo 1**: Seleção do fotoperíodo às 8:00 durante 10h. A luz manter-se-á acesa desde as 8:00 até às 18:00, e voltará a acender-se no dia a seguir às 8:00.

- **Exemplo 2:** Ligação do candeeiro às 8:00, mas seleção do fotoperíodo às 9:00 durante 10h. A luz manter-se-á acesa nesse momento durante as 10h, apagando-se às 19:00 e acendendo-se no dia a seguir às 9:00, hora em que foi selecionado num primeiro momento o fotoperíodo.
- 3. Pode selecionar o modo de iluminação desejado com o botão de *Mudança de modo* ☺
- 4. Se quiser modificar os modos diretos pré-configurados, sempre pode ajustar independentemente cada uma das cores do candeeiro com o botão de *Intensidade de luz vermelha* (R), *verde* (G) ou *azul* (B).
- 5. O controlador também pode ajustar o brilho total do candeeiro. Em todos os modos, este brilho pode-se ajustar com os botões de *Brilho+* ☺ y *Brilho-* ☹
- 6. **Modo Amanhecer/Entardecer (Atenuação):** Prima o botão de *Ativar modo Amanhecer/Entardecer* ☺ para imitar o aumento e diminuição progressivos da luz nos momentos de amanhecer e anoitecer. Só se pode ativar se tivermos selecionado um fotoperíodo.
Este modo aumenta a intensidade luminosa num intervalo de 3h começando por 30% de intensidade na primeira hora, 60% de intensidade na segunda hora e 100% de intensidade a partir da terceira hora, e diminui a mesma de igual modo, respeitando as horas de luz totais que tivermos selecionado no fotoperíodo.
O modo Amanhecer/Entardecer começará a funcionar exatamente à hora em que se ligar o candeeiro, por isso é conveniente ativar primeiro o modo Amanhecer/Entardecer e logo depois selecionar o fotoperíodo desejado.
- **Exemplo 1:** Se ativar o modo Amanhecer/Entardecer às 8:00 com um fotoperíodo de 10h, a intensidade será de 30% às 8:00, 60% às 9:00, 100% das 10:00 às 15:00, 60% às 16:00, 30% às 17:00 e 0% às 18:00, obtendo 10h de luz no total.
- Se ajustar o fotoperíodo de 10h às 8:00 e se esquecer de ativar o modo Amanhecer/Entardecer, pode ativá-lo mais tarde. Nesse caso, se por exemplo o ativar às 12:00, a luz seguirá a 100% até às 16:00, passando a 30% às 17:00 e a 0% às 18:00. No dia a seguir repetir-se-á a mesma série desde as 8:00, fazendo desta vez o acendimento e apagamento gradual, como se explica no Exemplo 1.

Nota: É normal que haja um erro de precisão do tempo, dados os componentes eletrônicos da tela, de 3 ‰ (3 por mil), e a alteração do tempo pode gradualmente desviar-se dos minutos. Portanto, se você quiser ser preciso nos horários selecionados em seu aquário, sugerimos que você corte a eletricidade para reiniciar o display pelo menos uma vez por mês.

SERVIÇO DE MANUTENÇÃO E PÓS-VENDA

Se precisar de reparar o produto, comunique-se com o distribuidor para conseguir serviço pós-venda. Além disso, para evitar danos durante o transporte, certifique-se de o embalar de forma segura. Se o dano do produto não for por problemas de qualidade, comunique com o agente ou estabelecimento de venda autorizado para comprar os acessórios correspondentes ou pagar uma tarifa de manutenção.

As avarias devidas a uma instalação incorreta, uma utilização indevida e outras razões não são cobertas pela garantia.

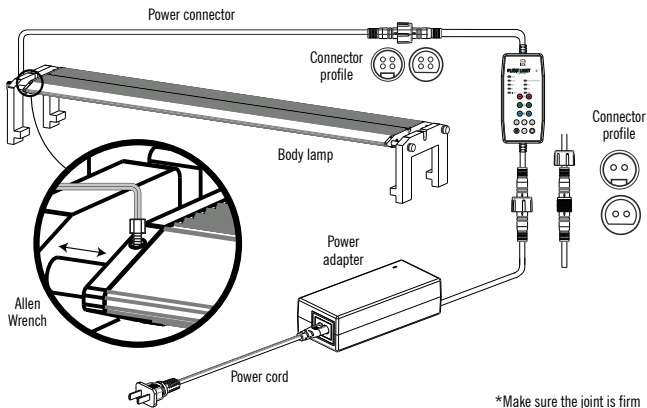
É estritamente proibido manipular, desmontar ou transformar o produto. A nossa empresa não aceitará nenhuma reparação do produto ou reclamação do cliente se se realizou qualquer manipulação, reparação ou transformação.

CONDIÇÕES DE GARANTIA

1. Dois anos de garantia. Se a avaria não for devida a uma utilização incorreta, mas sim relacionada com o material e a conceção do produto, a substituição ou a manutenção serão gratuitas durante estes dois anos (para substituir o produto o seu aspeto não deve estar deteriorado para que se possa vender). Ao finalizar o prazo de dois anos cobrar-se-á qualquer despesa de substituição.
2. Se o produto não funcionar por um problema grave pode devolvê-lo à fábrica (Nota: deve verificar que o seu aspeto não esteja deteriorado e assumir as despesas de envio). O reembolso efetuar-se-á depois de receber o produto.
3. Assistência técnica dos produtos vendidos.
4. A manutenção gratuita não inclui os danos externos à nossa empresa por:

Instalação incorreta. Incompatibilidade de tensão. Utilização incorreta por não seguir as instruções de funcionamento. Manutenção ou modificação não autorizada pela empresa. Falta da manutenção necessária. Ambiente de funcionamento inadequado. Dano provocado pelo transporte secundário do utilizador. Avarias externas aos nossos produtos. Força-maior por desastres naturais (raios, terremotos, etc.) e acidentes.

INSTALLATION

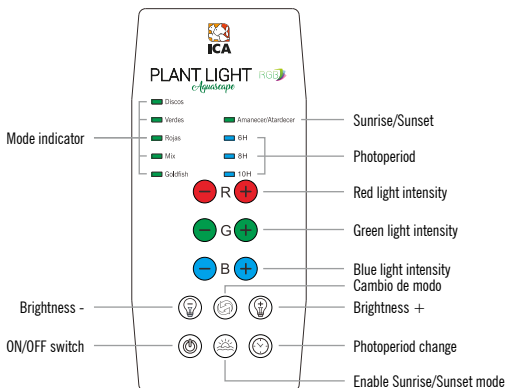


SMART BRIGHTNESS AND PHOTOPERIOD CONTROLLER

This controller enables you to change the spectrum of your lamp by selecting 5 preconfigured modes:

- **“E-FISH DISCUS” mode:** Intensifies and improves the colour and brightness in all types of fish for improved ornamental value with multicolour combinations.
- **“E-AQUASCAPE GREEN” mode:** Encourages the growth of green aquatic plants. Ideal for plants such as rotala rotundifolia “green”, water banyan, cryptocoryne, fern, moss, etc.
- **“E-AQUASCAPE RED” mode:** Encourages the growth of red aquatic plants. Ideal for rotala rotundifolia “red”, water clove, red willow, red umbrella, etc.
- **“E-AQUASCAPE MIX” mode:** Encourages the balanced, combined growth red and green aquatic plants.
- **“E-FISH GOLDFISH” mode:** Enhances the colour of primarily “gold-coloured fish” or cold-water fish.

CONTROLS:







OPERATION:

1. The lamp can be switched on and off by hand using the *ON/OFF switch* ☹️ *Note:* the lamp will be reset if the controller is unplugged or there is a power loss. If it is reset, it will switch back on in the preconfigured “DISCUS” MODE. The required mode, photoperiod and brightness must then be set again.
2. The photoperiod can be selected by determining the number of hours of sunlight (6h, 8h and 10h) using the *Photoperiod change* button ☺️ The time at which the photoperiod has been selected will be when it will automatically switch on over the remaining days. *Note:* If your lamp is on at 8.00 a.m., but you select the photoperiod at 9.00 a.m., your lamp will switch on at 9.00 a.m. the next day, which is when the

photoperiod was selected.

- **Example 1:** Photoperiod selected at 8.00 a.m. for 10h. The light will remain on from 8.00 a.m. to 6.00 p.m., and will switch back on the next day at 8.00 a.m.
- **Example 2:** Lamp switches on at 8.00 a.m., but the photoperiod is selected at 9.00 a.m. for 10h. The light will remain on at that time for the 10h, and will switch off at 7.00 p.m. and switch back on at 9.00 a.m. the next day, when the photoperiod was initially selected.

3. The required lighting mode can be selected using the *Mode change* button 
4. To change the direct modes preconfigured, each of the colours of the lamp can be adjusted independently using the *red (R), green (G) or blue (B) light intensity* button.
5. The controller can also adjust the total brightness of the lamp. In all modes, this brightness can be adjusted using the *Brightness +*  and *Brightness -*  buttons.
6. **Sunrise/Sunset mode (Dimmer):** Press the *Enable Sunrise/Sunset mode* button  to imitate the progressive increase and decrease of light during sunrise and sunset. This can only be enabled if a photoperiod is selected.

This mode increases the light intensity over a 3h period at the rate of 30% intensity during the first hour, 60% intensity during the second hour, and 100% intensity as of the third hour, and decreases it in the same way, respecting the total hours of light selected in the photoperiod.

Sunrise/Sunset mode will start operating as soon as the lamp switches on, so it is wise to first enable Sunrise/Sunset mode and immediately afterwards select the required photoperiod.

- **Example 1:** If you enable Sunrise/Sunset mode at 8.00 a.m. with a photoperiod of 10h, the intensity will be 30% at 8.00 a.m., 60% at 9.00 a.m., 100% from 10.00 a.m. to 3.00 p.m., 60% at 4.00 p.m., 30% at 5.00 p.m., and 0% at 6.00 p.m., to give a total of 10h of light.
- If you set the 10h photoperiod at 8.00 a.m. and forget to enable Sunrise/Sunset mode, you can enable it later. In this case, if you enable it at 12.00 p.m., for example, the light will remain at 100% until 4.00 p.m. before dimming to 30% at 5.00 p.m. and 0% at 6.00 p.m. The next day, the same series will be repeated from 8.00 a.m., this time with gradual switching on and off, as explained in Example 1.

Note: due to the component accuracy error of 3‰, the lamp switching time may have a deviation of several minutes, which is a normal phenomenon. If your tank is strict for the time, then we suggest you cut the electricity to reset the light once a month.

MAINTENANCE AND AFTER-SALES SERVICE

If the product is in need of repair, contact the distributor for the after-sales service.

Furthermore, to avoid damage during transport, make sure it is packaged carefully. If the damage to the product is not due to quality problems, contact the sales representative or authorised store in order to purchase the relevant accessories or pay a maintenance fee.

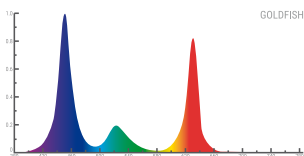
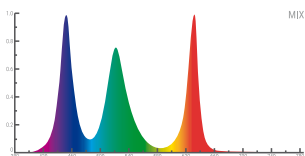
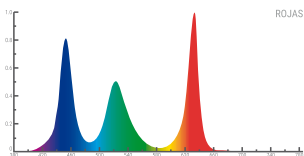
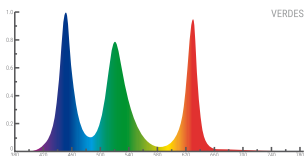
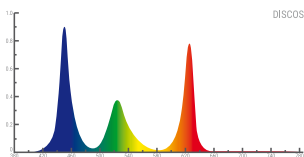
Faults caused by improper installation, misuse and other reasons are not covered by the warranty.

Manipulating, dismantling or transforming the product is strictly forbidden. Our company will accept no product repair or customer complaint in the event of any manipulation, repair or transformation.

WARRANTY CONDITIONS

1. Two-year warranty. If the fault is not due to misuse but is related to the material and design of the product, replacement or maintenance will be free of charge for these two years (to replace the product, its appearance must not be damaged so that it can be sold). Following the two-year period, any replacement expenses will be charged.
2. If the product does not work because of a serious problem, it can be returned to the factor (N.B. you must make sure its appearance is not damaged and pay for all delivery costs). The refund will be made after the product has been received.
3. Technical support for the products sold.
4. Free maintenance does not include damages not attributable to our company due to:
 - Incorrect installation. Voltage incompatibility. Incorrect use by not following the operation instructions. Maintenance or modification not authorised by the company.
 - Lack of the necessary maintenance. Inadequate operating environment. Damage caused by the user's secondary transport. Fault not attributable to our products. Force majeure due to natural disasters (lightning, earthquakes, tsunamis, etc.) and accidents.

- ES ESPECTROS DISPONIBLES
- PT ESPECTROS DISPONÍVEIS
- EN AVAILABLE SPECTRUMS



ES MODELO PT MODELO EN MODEL	ES POTENCIA PT PODER EN POWER	ES Nº LED PT Nº LED EN Nº LED	ES LÚMENES PT LÚMENS EN LUMENS	ES MEDIDAS DEL CONJUNTO PT MEDIDAS DO CONJUNTO EN ASSEMBLY MEASUREMENTS	ES MEDIDA MÁXIMA PT MEDIDA MÁXIMA EN MAXIMUM MEASUREMENT
LEDP20	12W	21	480	200x100x88mm	300mm
LEDP30	18W	35	720	300x100x88mm	400mm
LEDP40	24W	42	960	400x100x88mm	500mm
LEDP50	32W	63	1280	500x100x88mm	600mm
LEDP60	36W	84	1440	600x100x88mm	700mm
LEDP80	48W	105	1920	800x100x88mm	900mm
LEDP100	60W	147	2400	1000x100x88mm	1100mm
LEDP120	72W	168	2880	1200x100x88mm	1300mm

ES TRABAJAN A BAJO VOLTAJE PT ELES TRABALHAM EM BAIXA TENSÃO EN THEY WORK AT LOW VOLTAGE
 ES SALIDA PT SAÍDA EN OUTPUT DC24V
 ES VOLTAJE PT TENSÃO EN VOLTAGE AC100-240V/50Hz

Tarjeta de Garantía:

PT CARTÃO DE GARANTIA DO PRODUTO EN PRODUCT WARRANTY CARD

(Sellar en el comercio) PT (Selo no comércio) EN (Seal in the store)



Nombre y Apellidos _____

PT Nomes e sobrenomes EN Name and surname

Dirección _____

PT Endereço EN Address

Ciudad _____

PT Cidade EN City

Provincia _____

PT Província EN Province

Código Postal _____

PT Código postal EN Postal Code

Tf.: _____

Fecha de la Compra _____

PT Data da compra EN Purchase Date

Establecimiento _____

PT Estabelecimento EN Store

Ciudad _____

PT Cidade EN city

Provincia _____

PT Província EN Province



ICA, S.A. Pol. Ind. Monte Boyal, Parcela 242-247, Avda. de la Constitución, Casarrubios del Monte, 45950 Toledo. España (+34) 918 170 001 | Portugal (+351) 211 943 162.

CIF A35031343. www.icasa.com