

ICA

ESPAÑOL

SKIMMER AQUAOCEAN HANG



MANUAL DE INSTRUCCIONES

SKIMMER AQUAOCEAN HANG



Gracias por elegir el skimmer de proteínas AQUAOCEAN HANG (versión AC) de ICA.

ESPECIFICACIONES:

MODELO	BOMBA	VATIOS	CAUDAL AGUA	AIRE INYECTADO	TAMAÑO TOTAL	TAMAÑO BASE	TAZA DE COLECCIÓN	PARA ACUARIOS HASTA
SKH300	TORNADO 400	11W 220-240V / 50Hz	350L/h	400L/h	49,5cm	20x9cm	10x7x15cm	200-300L
SKH500	TORNADO 600	15W 220-240V / 50Hz	500L/h	600L/h	54,5cm	20x9cm	10x7x15cm	300-500L

PRECAUCIÓN Y ADVERTENCIA: LEA Y SIGA LAS INSTRUCCIONES DE SEGURIDAD.

1. No conectar a ningún otro voltaje que el mostrado en el producto.
2. No es apto para trabajar en sistemas donde el agua está a una temperatura mayor de 40°C.
3. No desenchufarlo con las manos húmedas o mojadas. Recomendamos que siempre tire del enchufe para desconectarlo y nunca del cable para evitar roturas.
4. No dejar trabajar el producto en seco (sin agua).
5. Desconectar el producto de la corriente eléctrica siempre antes de introducir las manos en el agua del acuario.
6. No utilizar el producto si está dañado cualquiera de sus partes, incluyendo el cable eléctrico.
7. Deje siempre una curva de seguridad en el cable de la bomba para evitar que el agua corra a lo largo del cable y llegue a la fuente eléctrica. (Ver dibujo).

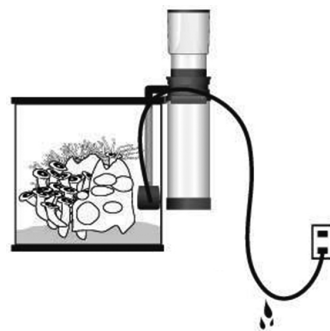
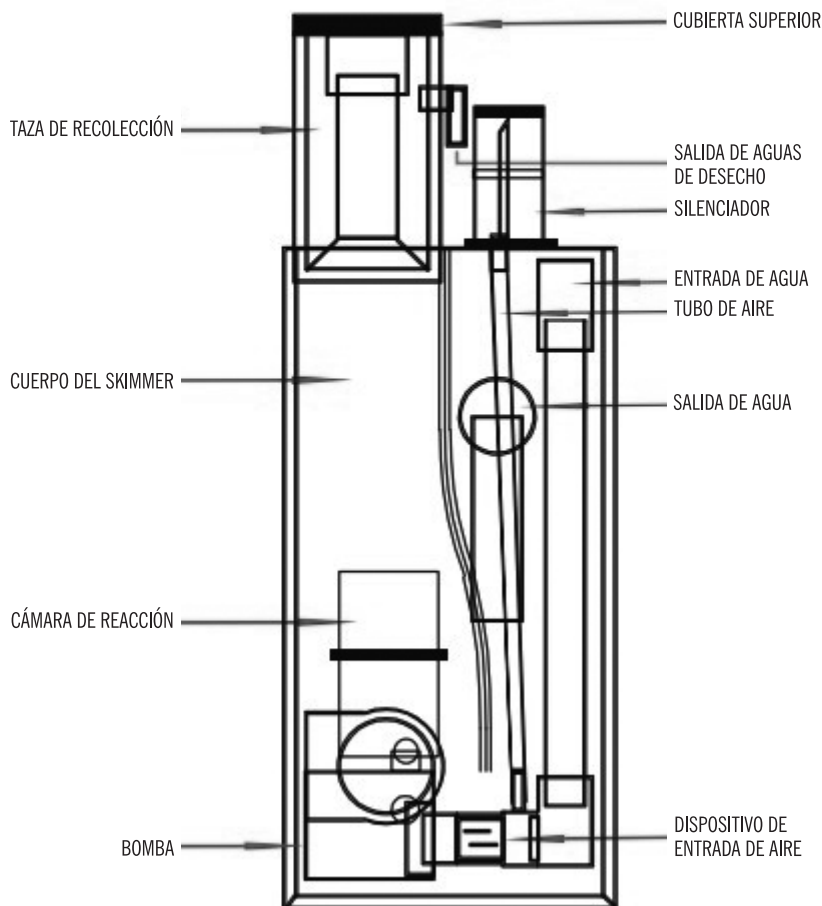
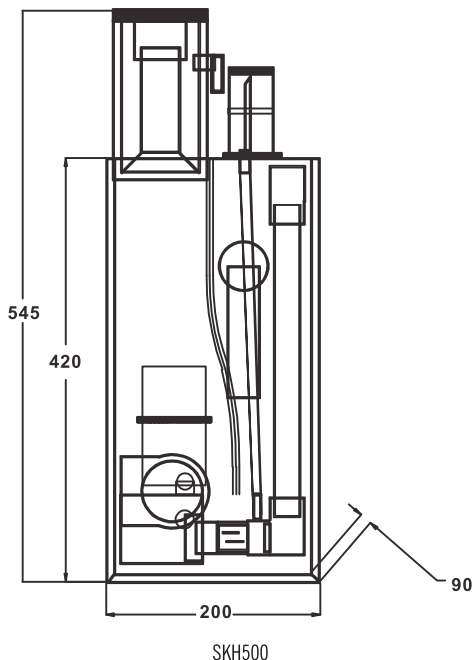
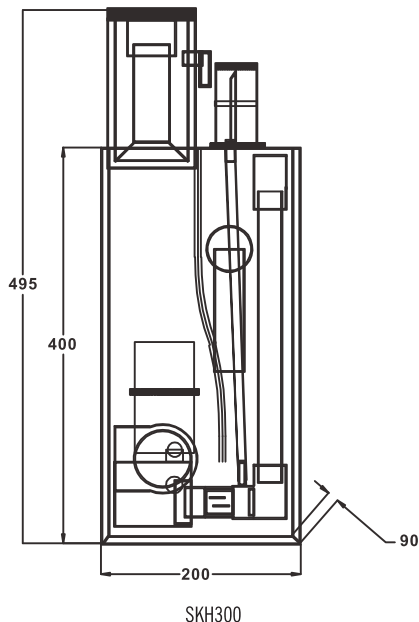


DIAGRAMA DE MONTAJE:



TAMAÑOS:



MODO DE FUNCIONAMIENTO.

1. Instale el aparato en el depósito o acuario mediante el soporte incluido como se indica en la imagen de instalación.
2. Encienda la bomba espumadora y de alimentación. El agua mezclada con burbujas de aire dentro de la columna pronto será suficiente para llenar la columna principal y el agua saldrá por la salida de drenaje en el fondo.
3. Ajuste hacia arriba o abajo el cuerpo principal moviendo el soporte magnético para conseguir el mejor nivel de agua en la columna. El mejor nivel de agua en la columna se sitúa cerca del fondo del cuello del vaso colector.
4. Las burbujas de espuma acumuladas que arrastran los compuestos químicos de COD (Compuestos Orgánicos Disueltos) llegarán por la vía más corta al vaso colector.

Dado que la bomba de CC espumadora es muy potente y se producen bastantes burbujas, puede disminuir el nivel de agua según la espuma que se acumule en el vaso colector.

CÓMO INSTALAR.

1. Cuelgue el skimmer de la parte trasera del acuario, ajustando el tornillo de la base para colocar correctamente y de forma estable.
2. Llene el cuerpo del skimmer con suficiente agua del acuario, conecte el tubo del Venturi del aire con la bomba. Ponga la manguera de aire en el agua y espere de 1-3 minutos, saque la manguera de aire cuando vea que el nivel de agua se eleva.
3. Conecte el silenciador del skimmer al tubo del aire.
4. El nivel de agua del skimmer puede ser ajustado mediante la elevación o el descenso de la taza recolectora.

GARANTÍA

Qué cubre la garantía:

Garantizamos este producto (ver exclusiones indicadas más abajo) al comprador original contra defectos de materiales y de montaje durante el uso normal en los próximos 24 meses a partir de la fecha de compra original. A opción de la empresa, se reparará o reemplazará el producto sin cargo (pero no se harán devoluciones en efectivo).

EXCLUSIONES:

1. Daños causados por mal uso, falta de mantenimiento, utilizar el producto para cualquier otro fin al que está concebido, utilizar el producto bajo condiciones anormales de trabajo, temperatura, etc.
2. Los daños derivados de la modificación, alteración o intento de reparación por cualquiera que no sea el de la empresa.
3. La transferencia de producto a alguien que no sea el comprador original.

QUÉ DEBE HACER PARA VALIDAR LA GARANTÍA:

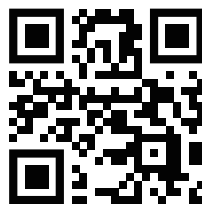
Diríjase al establecimiento donde adquirió el producto llevando consigo el ticket de compra.

OBTENGA EL MANUAL ON-LINE CON EL SIGUIENTE CÓDIGO QR:

- Ⓔ Scan the QR code to see the instruction manual in your language:
- Ⓕ Digitalize o código QR para ver o manual de instruções no seu idioma:
- Ⓖ Scannez le code QR pour voir le manuel d'instructions dans votre langue:
- Ⓒ Scannen Sie den QR-Code, um die Bedienungsanleitung in Ihrer Sprache anzuzeigen:



SKH300



SKH500



TARJETA DE GARANTÍA

SKIMMER AQUAOCEAN HANG

(Sellar en el comercio)

ICA

ESPAÑOL



Nombre y Apellidos

Dirección

Ciudad

Código Postal

Provincia

Tlf.:

Fecha de compra Establecimiento

Ciudad Provincia

IMPORTADO Y DISTRIBUÍDO POR: ICA, SA. CIF A-35031343. Pol. Ind. Monte Boyal, 45950, Parcelas 242-247, Casarrubios del Monte (Toledo) España
España (+34) 918 170 001 - Portugal (+351) 211 943 162. www.icasa.com. Fabricado en China