



Lámpara UV Aqua Zonic

MANUAL DE INSTRUCCIONES



Antes de utilizar este producto, por favor, lea las instrucciones cuidadosamente y guárdelas para futuras consultas.

La lámpara UV AquaZonic previene multitud de problemas. Protege los peces de las enfermedades eliminando las bacterias del agua, reduce las algas destruyendo las esporas, y en general, mejora las condiciones del agua. El cristal especial de cuarzo permite que la lámpara funcione con la máxima penetración y eficiencia de la luz, permitiendo controlar las algas de una forma fácil y sin químicos dañinos. La tapa traslúcida especialmente diseñada permite detectar si la lámpara está funcionando en el interior.

Instrucciones de seguridad

1. Compruebe que el voltaje indicado corresponde al de su suministro eléctrico.
2. Siempre desconecte la lámpara UV, antes de introducir sus manos en el agua del acuario para evitar un posible accidente
3. Evite exponerse a la luz de la bombilla UV. Compruebe que la lámpara está bien sellada antes de encenderla.
4. Nunca deje que la lámpara UV funcione en seco.
5. Tenga cuidado con los niños, asegúrense de que ellos no juegan con este producto.
6. Cuando vaya a desenchufar la lámpara, por favor tire del enchufe. Nunca tire del cable eléctrico.
7. Nunca intente reparar la unidad por su cuenta. En caso de que presente algún desperfecto no siga utilizando la unidad, acuda a su distribuidor más cercano para que éste realice las reparaciones oportunas.

Desecho de la unidad:

No deseche la unidad con la basura domestica. Para desechar la unidad, por favor infórmese en el organismo pertinente sobre cómo debe desecharse.

Tarjeta de Garantía
Lámpara UV
AQUA ZONIC

2 AÑOS DE GARANTÍA
Devolver para
validar la garantía

Nombre y Apellidos: _____

Dirección: _____

Ciudad: _____ Provincia: _____

Código Postal: _____ Tlf.: _____

Fecha de la compra: ____/____/____ Establecimiento: _____

Ciudad: _____ Provincia: _____

DISTRIBUIDO POR: ICA, SA, Avda. de la Constitución, Parcela 242 a 247, Pol. Ind. Monte Boyal 45950 CASARRUBIOS DEL MONTE (Toledo) España (+34) 918 170 001 - Barcelona (+34) 933 034 335 - Canarias (+34) 928 714 422 - Portugal (+351) 219 240 448 - www.ica.com

Montaje:

- Compruebe que no haya ninguna rotura antes de la instalación y el montaje de sus partes. Refiérase a la ilustración (fig. 1) para realizar el montaje correctamente.
- Fije de una forma segura la lámpara UV a la posición deseada utilizando los clips de sujeción.
- Apague la filtración del acuario antes de la instalación.
- Elija el adaptador correspondiente a la boquilla (12/16mm o 12/22mm) y conecte con el tubo a la salida del filtro. Instale la lámpara UV después del sistema de filtración para obtener un mejor resultado.
- Conecte el cable a la corriente dejando una curva de seguridad, para que en caso de que el agua corra por el cable no llegue al enchufe de la pared.
- Encienda la lámpara UV y asegúrese que no haya fugas de agua.

Mantenimiento:

- Asegúrese que la lámpara esté desconectada antes de realizar el mantenimiento.
- Recomendamos cambiar la bombilla UV cada 12 meses.
- Limpie el cristal de cuarzo para remover basura y restos periódicamente, según sea necesario. Tenga extremo cuidado al acceder al interior para evitar roturas.



Importado y distribuido por:
ICA, SA
 Avda. de la Constitución,
 Parcela 242 a 247
 Pol. Ind. Monte Boyal 45950
 CASARRUBIOS DEL MONTE
 (Toledo) España

Toledo (+34) 918 170 001
 Barcelona (+34) 933 034 335
 Canarias (+34) 928 714 422
 Portugal (+351) 219 240 448
 www.ica.com
 C.I.F.: A-35031343



Lámpara UV Aqua Zonic

MANUAL DE INSTRUÇÕES



Instruções de segurança

1. Verifique se a voltagem indicada é compatível com a que possui.
2. Para prevenir acidentes, desligue sempre a lâmpada Led da corrente elétrica antes de colocar as mãos dentro do aquário.
3. Evite a exposição á luz UV da lâmpada. Verifique se a lâmpada está bem colocada e selada antes de a ligar.
4. Nunca deixe que a lâmpada funcione em seco.
5. Tenha especial cuidado com as crianças, não as deixe brincar com este produto
6. Quando desligar a lâmpada da corrente elétrica puxe pela ficha nunca pelo cabo elétrico.
7. Não tente reparar a lâmpada, no caso de esta se apresentar com algum problema consulte o seu distribuidor para que ele realize as operações necessárias.

Inutilização do produto:

Para se desfazer deste produto, não o envie para o lixo domestico. Por favor contacte o organismo competente para se informar sobre este assunto.

Montagem:

- Verifique se não existe nenhuma rotura antes da instalação e montagem das várias peças. Regule-se pela ilustração (fig1) para realizar a montagem corretamente.
- Use os clips de fixação para fixar de forma segura a lâmpada uv.
- Desligue a filtração do aquário antes da instalação.
- Escolha o adaptador correto (12/16mm ou 12/22mm) para conectar a lâmpada ao tubo de saída do filtro. A lâmpada uv deve ser montada na saída de água do filtro para obter melhores resultados.
- Conecte a ficha elétrica á tomada de corrente, deixando uma curva de segurança no cabo para evitar que a possibilidade de a água escorrer pelo cabo ate a tomada elétrica.
- Acenda a lâmpada uv e verifique se há fugas de água.

Manutenção:

- Certifique-se que a lâmpada uv está desligada antes de realizar qualquer manutenção
- Recomendamos a substituição da lâmpada uv a cada 12 meses
- Limpe periodicamente o vidro de quartzo para retirar impurezas e restos. Tenha muito cuidado ao aceder ao interior para não causar roturas.

Cartão de Garantía

Lámpada UV
AQUA ZONIC

2 ANOS DE GARANTÍA

Devolver para validar a garantía

Nome e Apellidos: _____

Dirección: _____

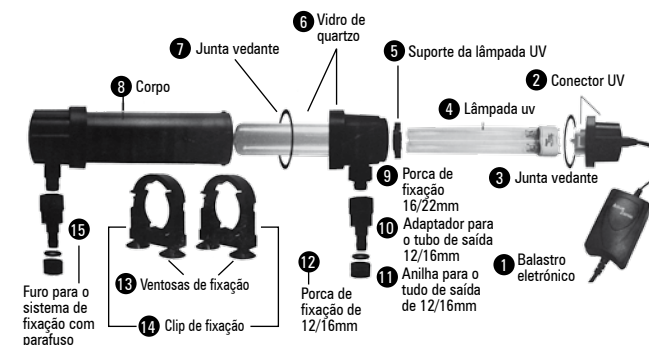
Ciudad: _____ Distrito: _____

Código Postal: _____ Tlf.: _____

Data de compra: _____ Loja: _____

Ciudad: _____ Distrito: _____

DISTRIBUIDOR POR: ICA, S.A. Avda. de la Constitución, Parcela 242 a 247, Pol. Ind. Monte Boyal 45950 CASARRUBIOS DEL MONTE (Toledo) España - Toledo (+34) 918 170 001 - Barcelona (+34) 933 034 335 - Canarias (+34) 928 714 422 - Portugal (+351) 219 240 448 - www.icasa.com



Antes de utilizar este produto leia atentamente este manual de instruções e guarde-o para futuras consultas.

A lâmpada UV Aqua Zonic previne múltiplos problemas. Protege os peixes, das doenças eliminando as bactérias da água, reduz as algas destruindo as esporas e em geral melhora as condições da água. O vidro especial de quartzo permite que a lâmpada funcione com a máxima penetração e eficiência da luz, permitindo controlar as algas de forma fácil e sem recurso a químicos prejudiciais. A tampa translúcida, especialmente desenhada permite detetar se a lâmpada esta a trabalhar.

Importado y distribuido por:
ICA, SA
Avda. de la Constitución,
Parcela 242 a 247
Pol. Ind. Monte Boyal 45950
CASARRUBIOS DEL MONTE
(Toledo) España

Toledo (+34) 918 170 001
Barcelona (+34) 933 034 335
Canarias (+34) 928 714 422
Portugal (+351) 219 240 448
www.icasa.com
C.I.F.: A-35031343