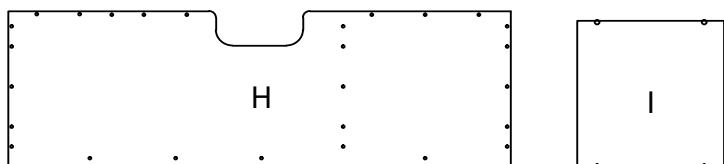
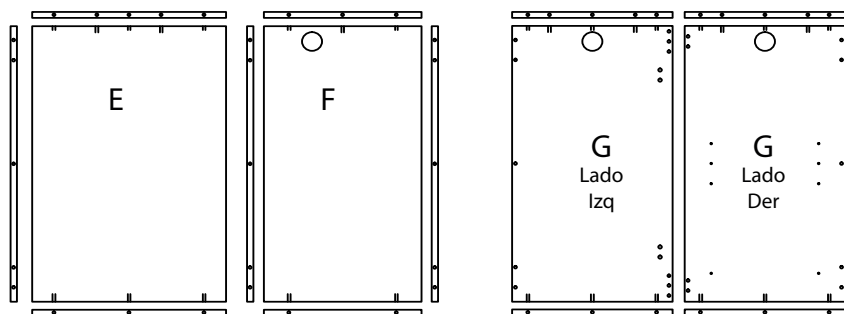
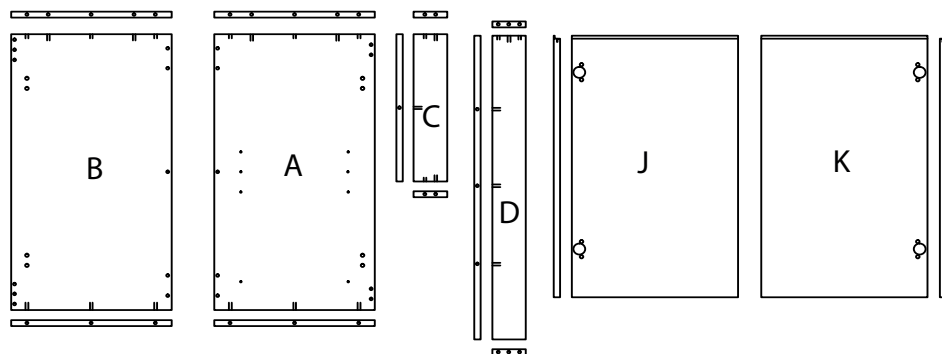
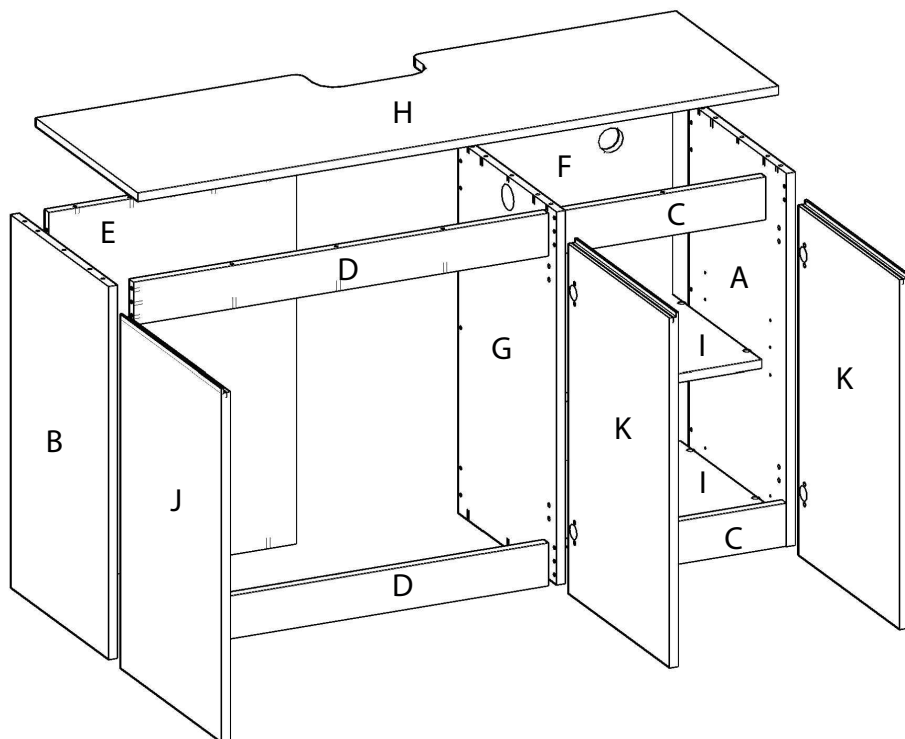



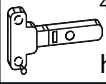
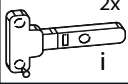
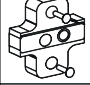
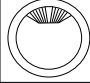


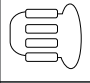
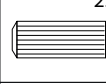
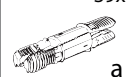
# MANUAL DE MONTAJE MESA AGUA SALADA 120-150



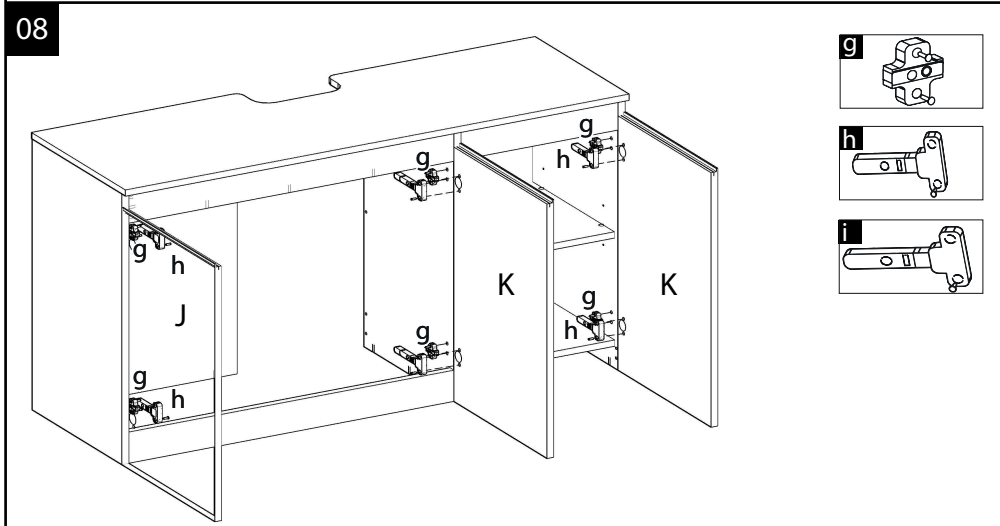
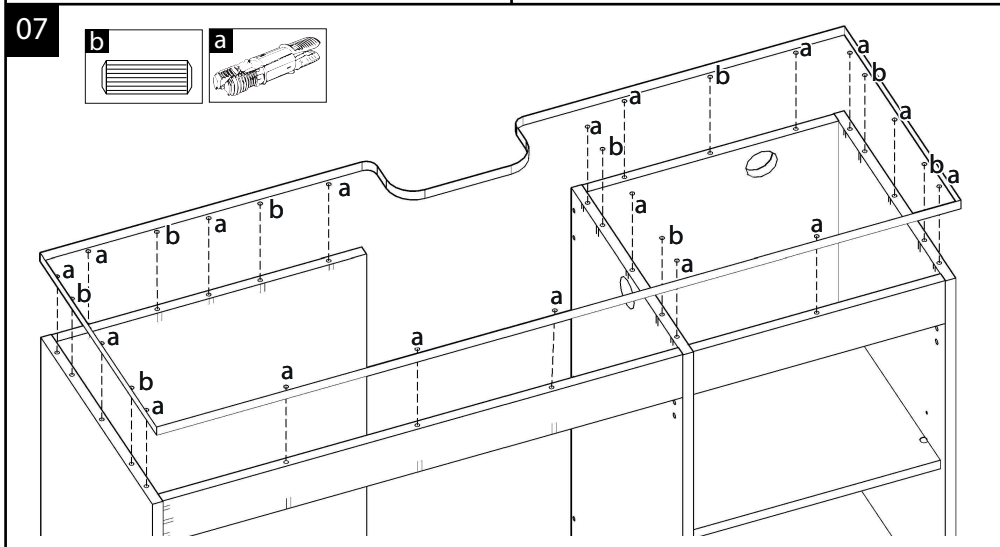
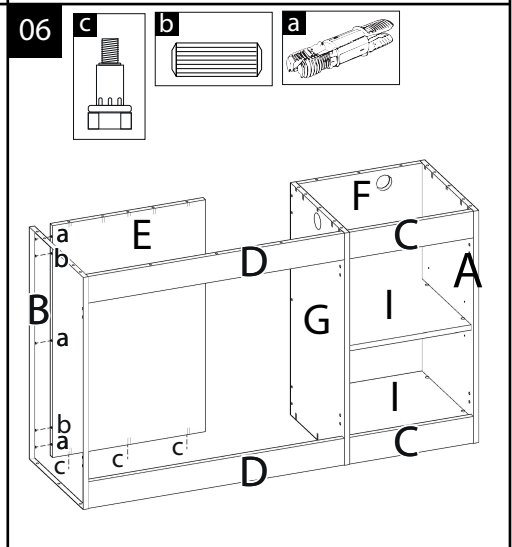
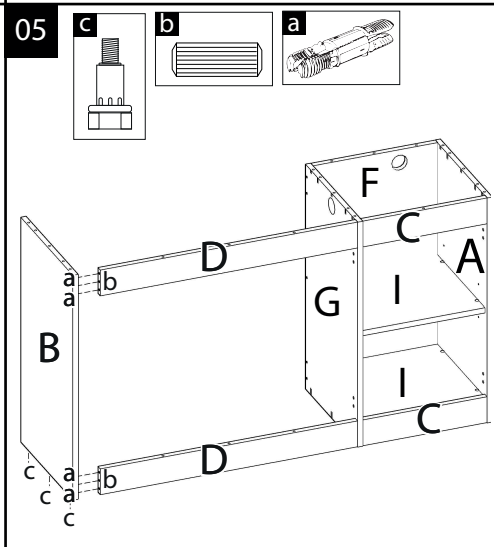
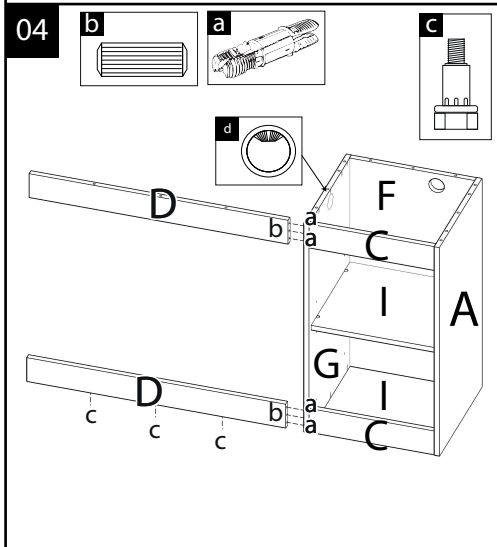
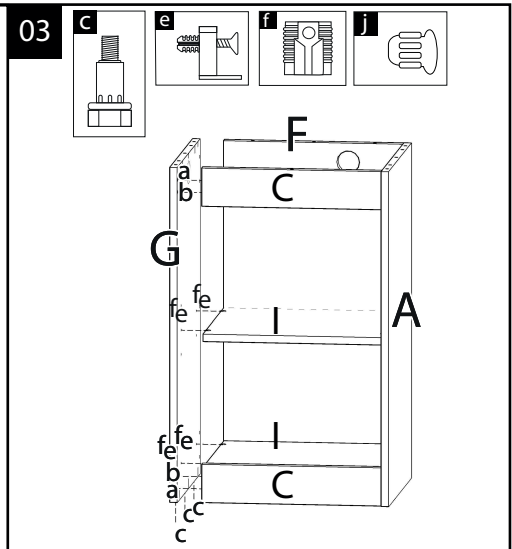
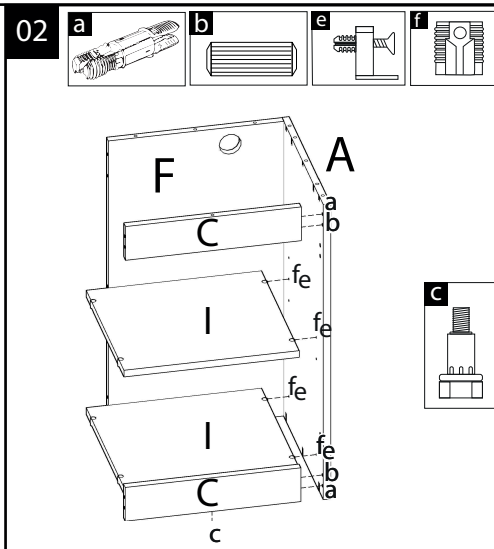
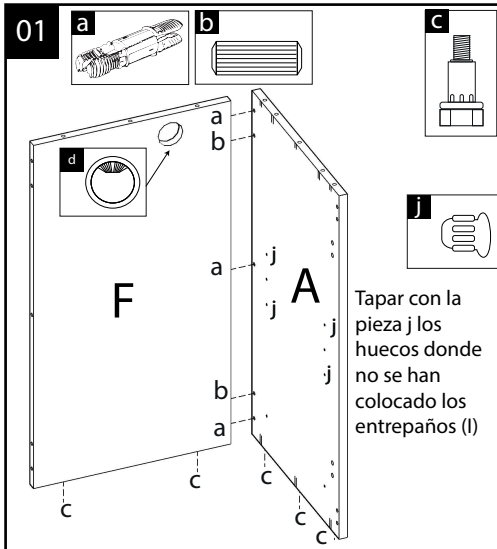
**ADVERTIMOS QUE SIGA ESTRICTAMENTE LAS INSTRUCCIONES DE MONTAJE DADO QUE SU INSTALACIÓN TOTALMENTE ESTANCA IMPIDE DESMONTARSE POSTERIORMENTE**



## HERRAJES

	18x c	TRIPLO BLANCO [PIE NIVELADOR] - 9030.80
	4x h	BISAGRA RECTA ACERO INOXIDABLE [AMORTIGUADA] [CON TACO Ø10] 644.270
	2x i	BISAGRA SEMI-ACODADA ACERO INOXIDABLE [AMORTIGUADA] [CON TACO Ø10] 644.271
	6x g	BASE BISAGRA ACERO INOXIDABLE H0 [CON TACO Ø10] -644.416
	2x d	KINO Ø60 BLANCO [PASACABLES] - 701.8
	8x e	MAORI 19mm [CAZOLETA] - 504.155
	8x f	MAORI 19mm [SOPORTE CON TACO] - 504.204
	16x j	MINA 5 [TAPA EMBELLECEDORA BLANCA] - 573.17
	23x b	COHIBA [ESPIGA Ø8x30] - 984.113
	39x a	CONECTOR SC 8/25 - 262.11.111(HAFELE)

A	Costado Derecho	x1
B	Costado Izquierdo	x1
C	Barra superior e inferior Der	x2
D	Barra superior e inferior Izq	x2
E	Trasera Izquierda	x1
F	Trasera Derecha	x1
G	División	x1
H	Tapa	x1
I	Entrepaña	x2
J	Puerta izquierda	x1
K	Puerta derecha	x2



ACONSEJAMOS QUE LA  
INSTALACIÓN SE REALICE  
EN EL ORDEN DE DERECHA  
A IZQUIERDA

IMPORTADO Y DISTRIBUIDO POR: ICA, S.A.  
C.I.F.: A-35031343  
Avda. de la Constitución, Parcela 242 a  
247, Pol. Ind. Monte Boyal 45950 -  
CASARRUBIOS DEL MONTE (Toledo)  
España [www.icasa.com](http://www.icasa.com)  
Toledo (+34) 918 170 001