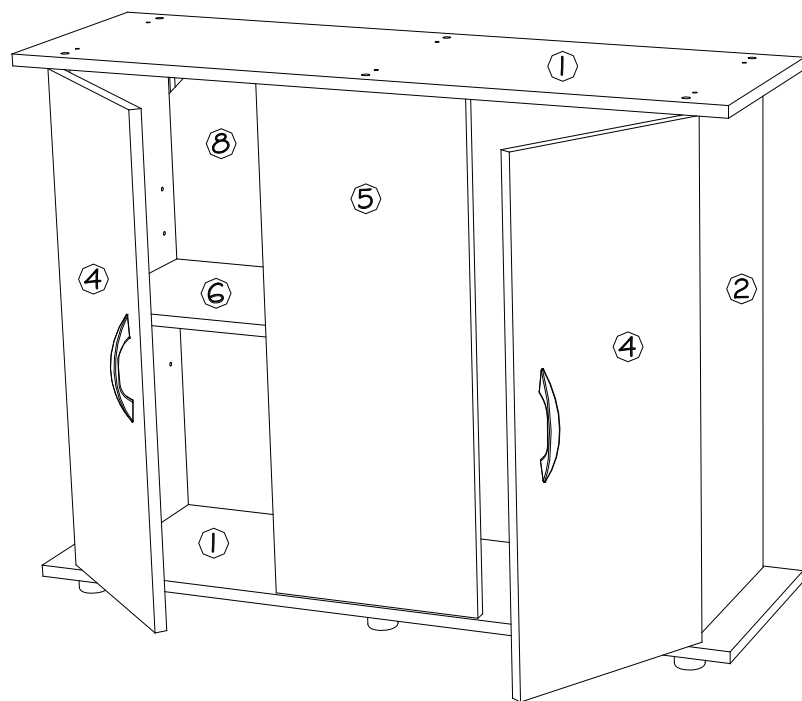


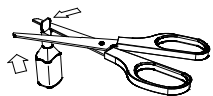


AQUA-LIGHT-LED-LUX

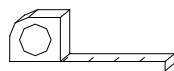
Montaje mesa de madera modelo:
referencia: M130



Herramientas necesarias para el montaje



TIJERAS



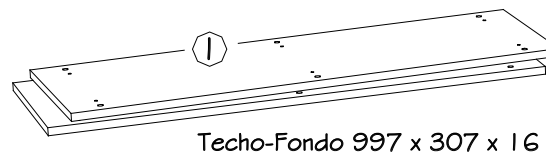
CINTA METRICA



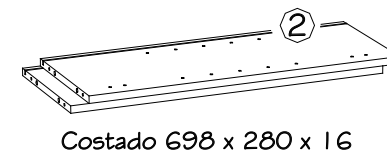
DESTORNILLADOR

Nota: Fondo y techo intercambiables, seleccione de los dos el que coincida con su modelo de acuario.

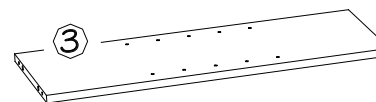
Composicion de piezas



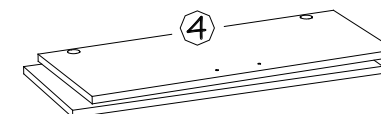
Techo-Fondo 997 x 307 x 16



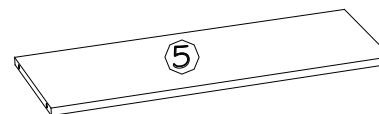
Costado 698 x 280 x 16



Costado Interno 698 x 262 x 16



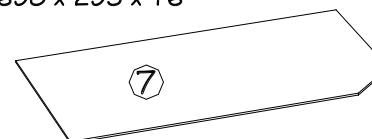
Puerta 692 x 293 x 16



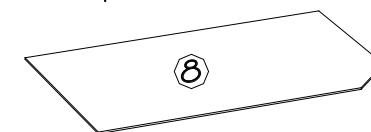
Frontal 698 x 293 x 16



Entrepaño Movil 418 x 262 x 16




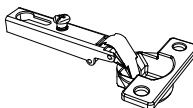


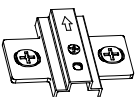


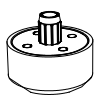






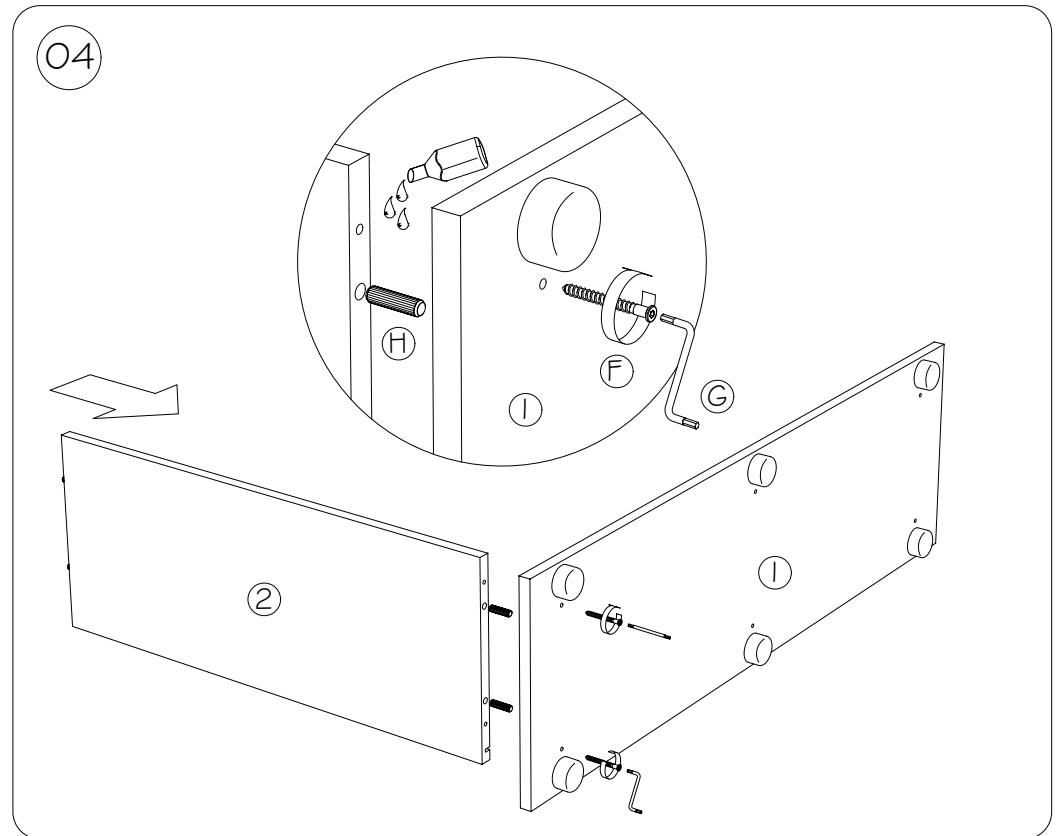
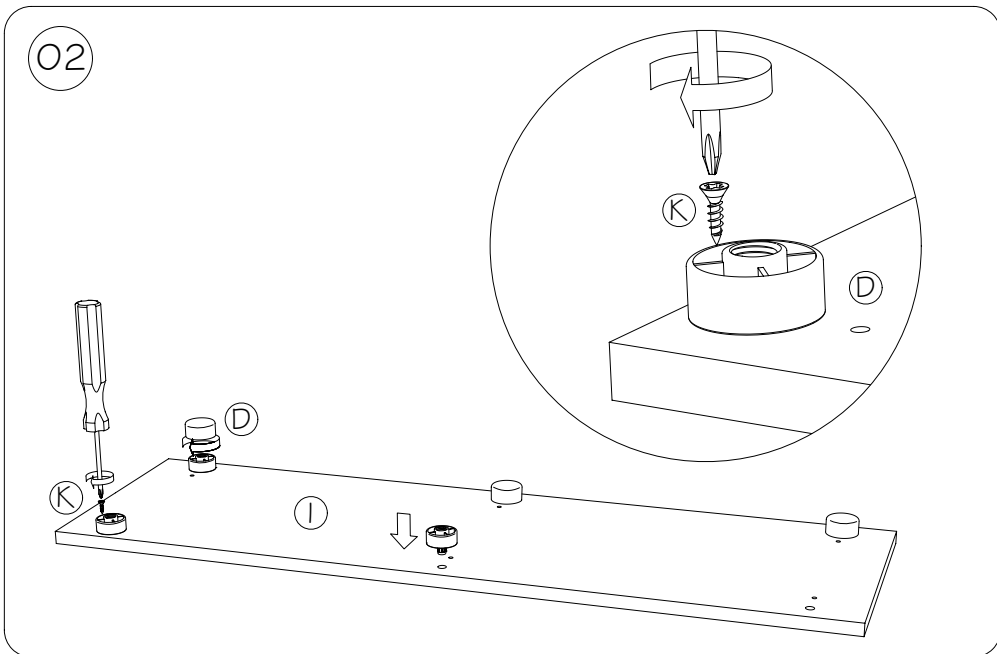
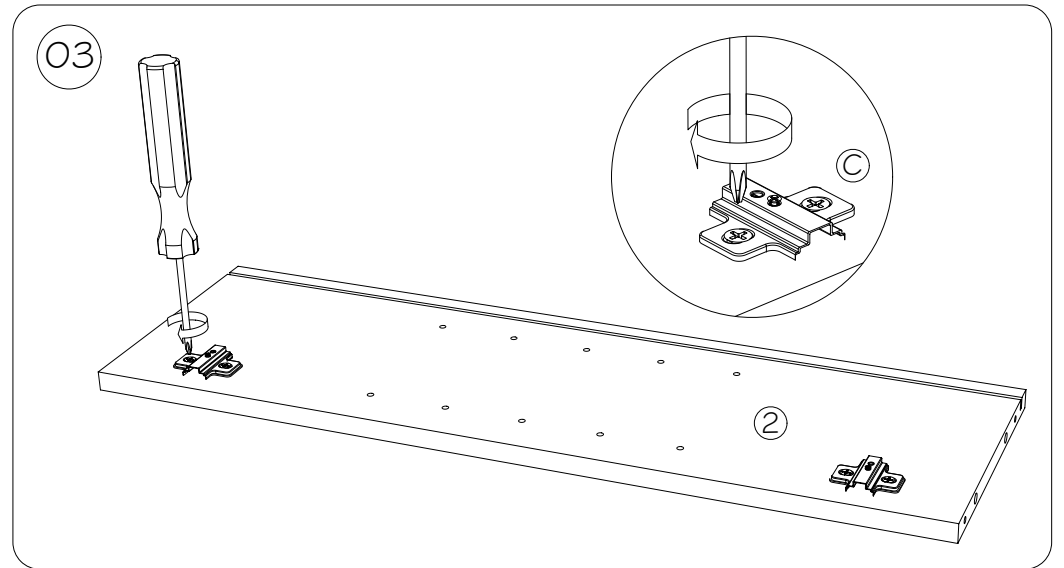
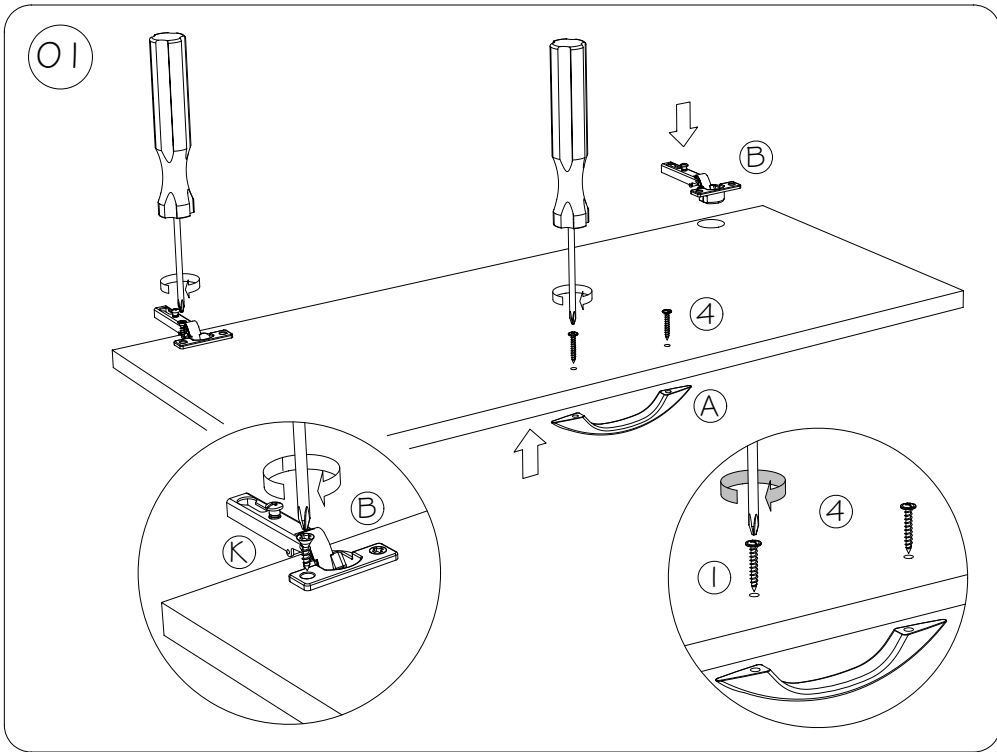
Trasera Derecha 698 x 435 x 3

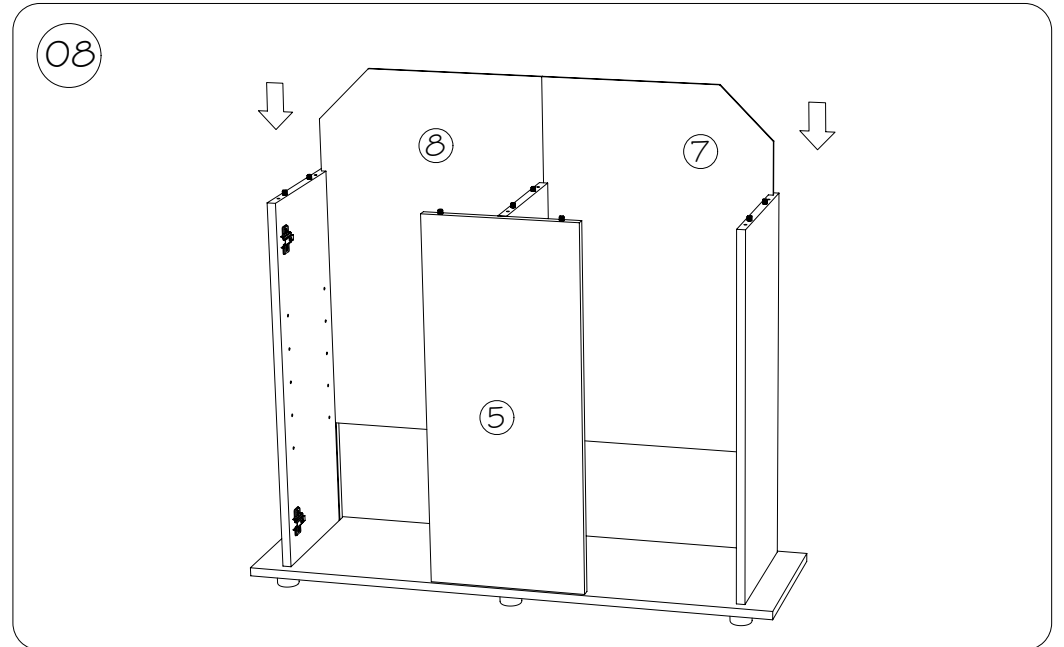
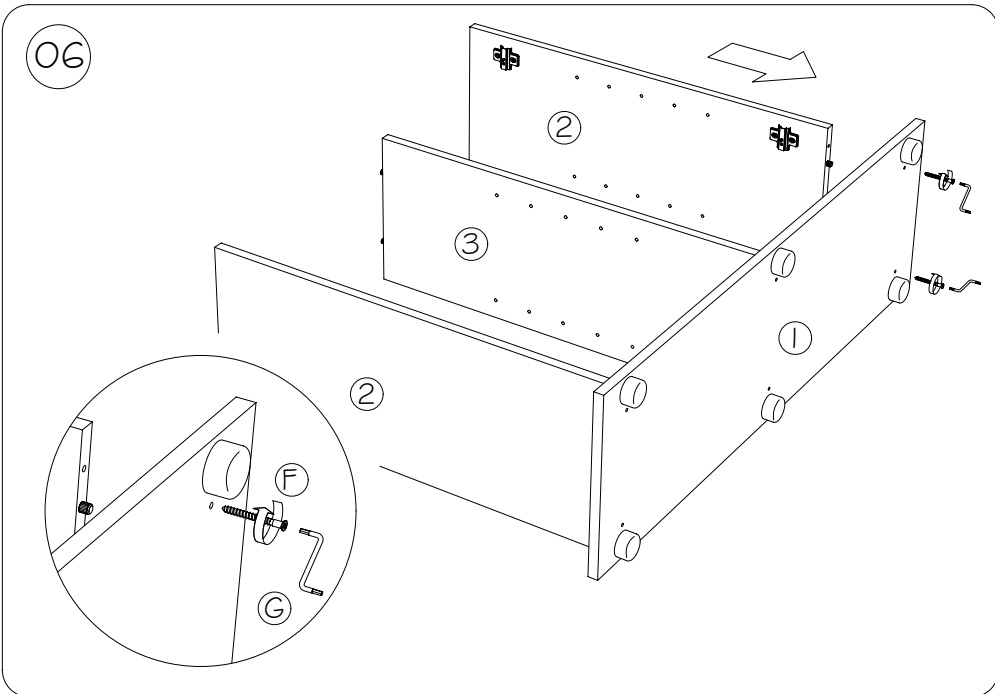
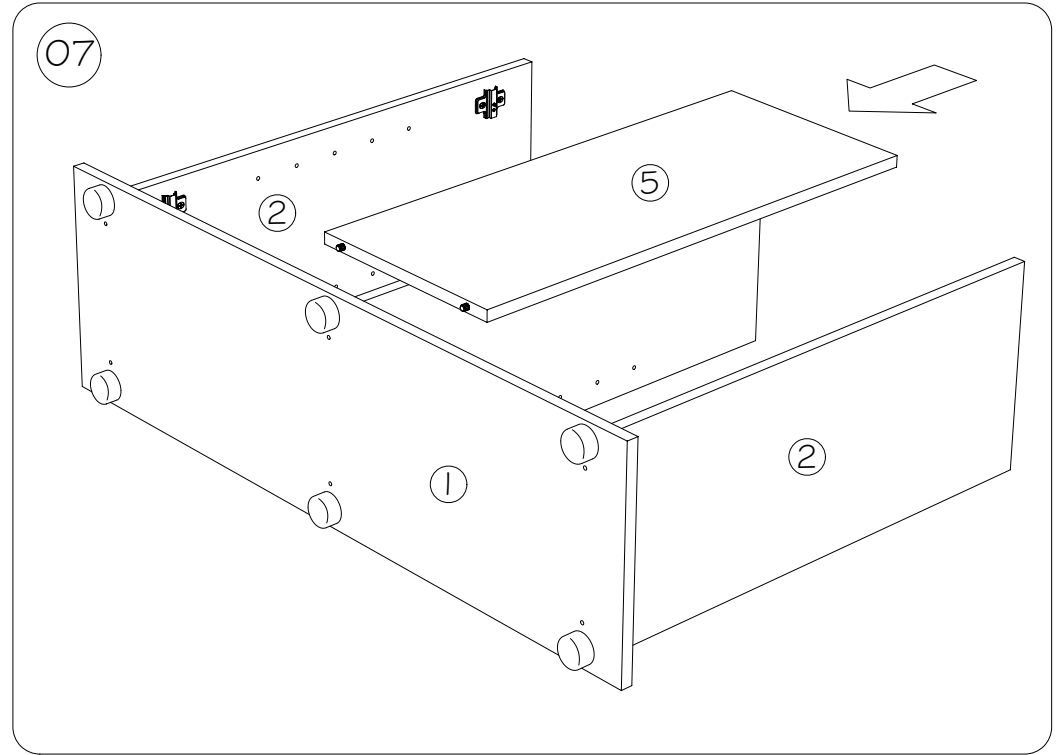
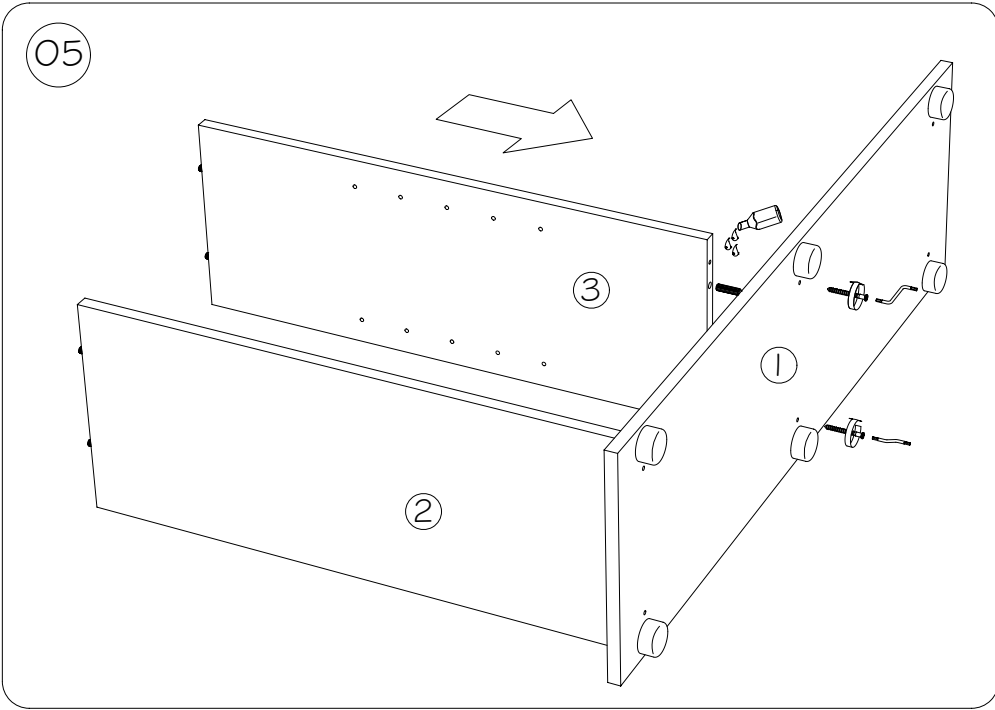


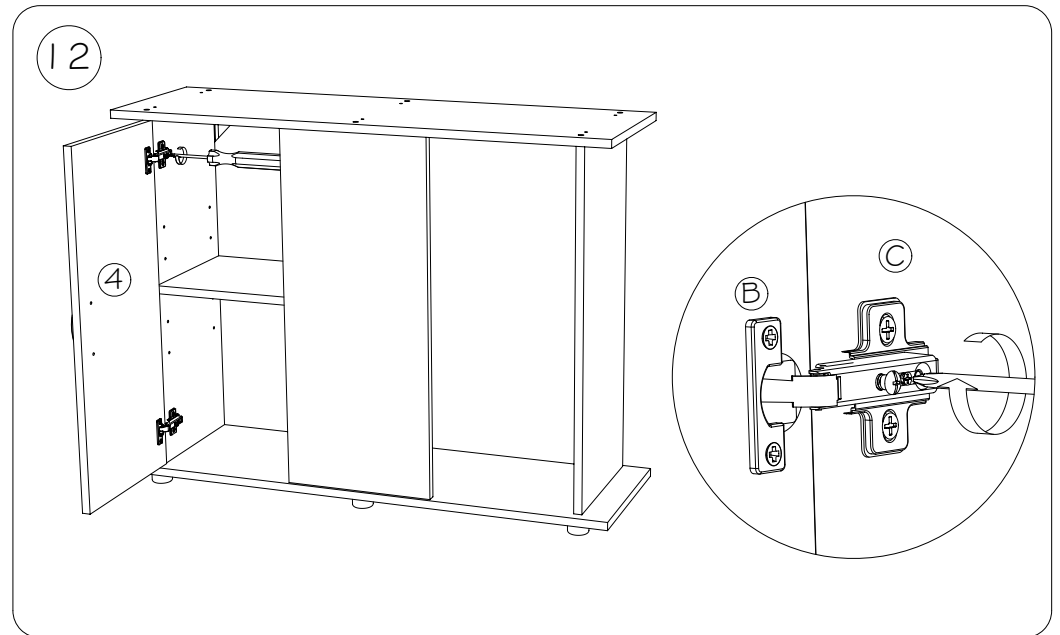
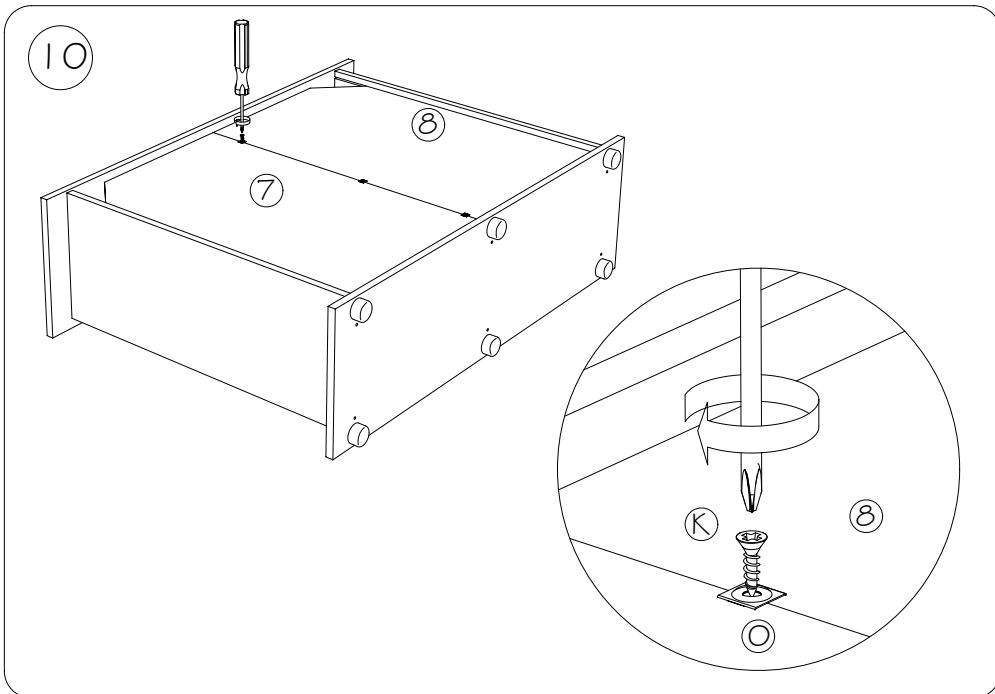
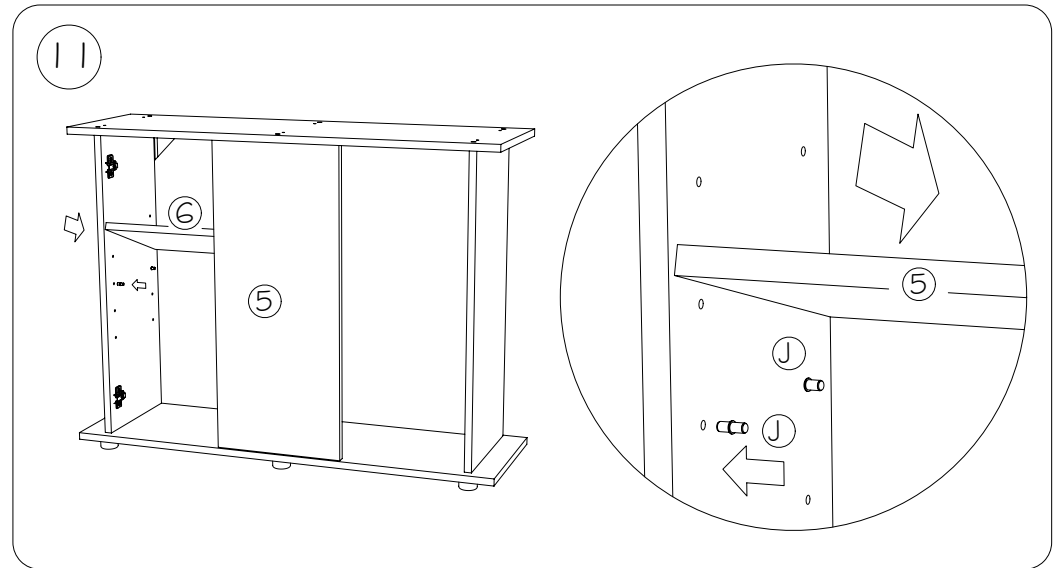
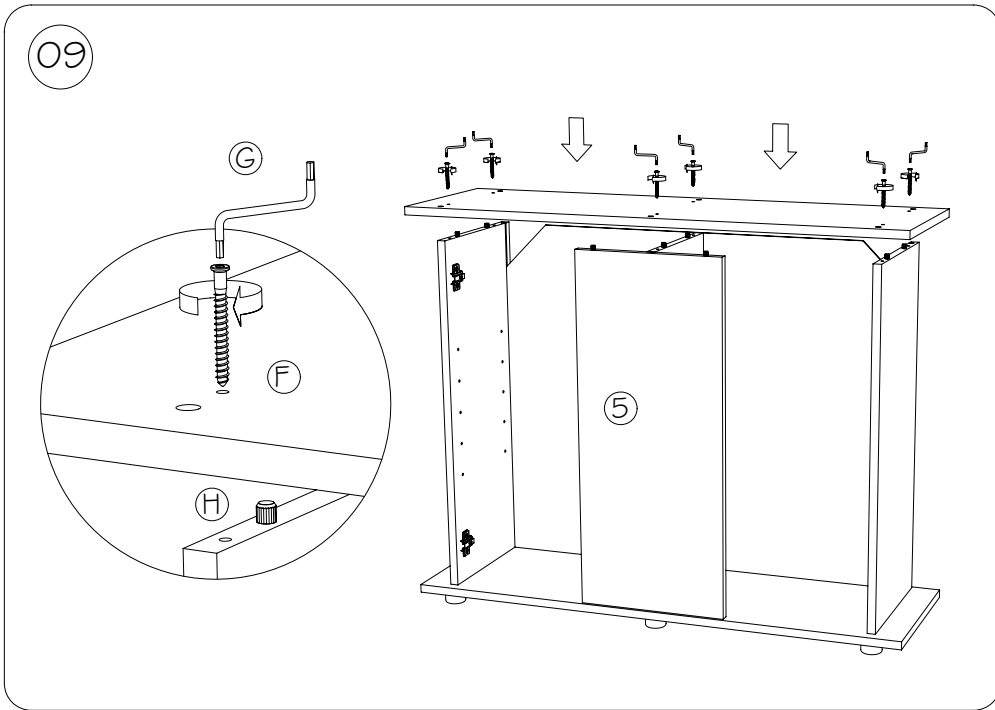
Trasera Izquierda 698 x 435 x 3

Composicion de herrajes

	(A) 2		(F) 12		(K) 35
	(B) 4		(G) 1		(L) 6
	(C) 4		(H) 16		(M) 6
	(D) 6		(I) 4		(O) 3
	(E) 1		(J) 4		







DISTRIBUÍDO POR: ICA, S.A. - Avda. de la Constitución, Parcela 242 a 247,
 Pol. Ind. Monte Boyal 45950 CASARRUBIOS DEL MONTE (Toledo) España
 - Toledo (+34) 918 170 001 - Barcelona (+34) 933 034 335
 - Canarias (+34) 928 714 422 - Portugal (+351) 219 240 448 - www.icasa.com